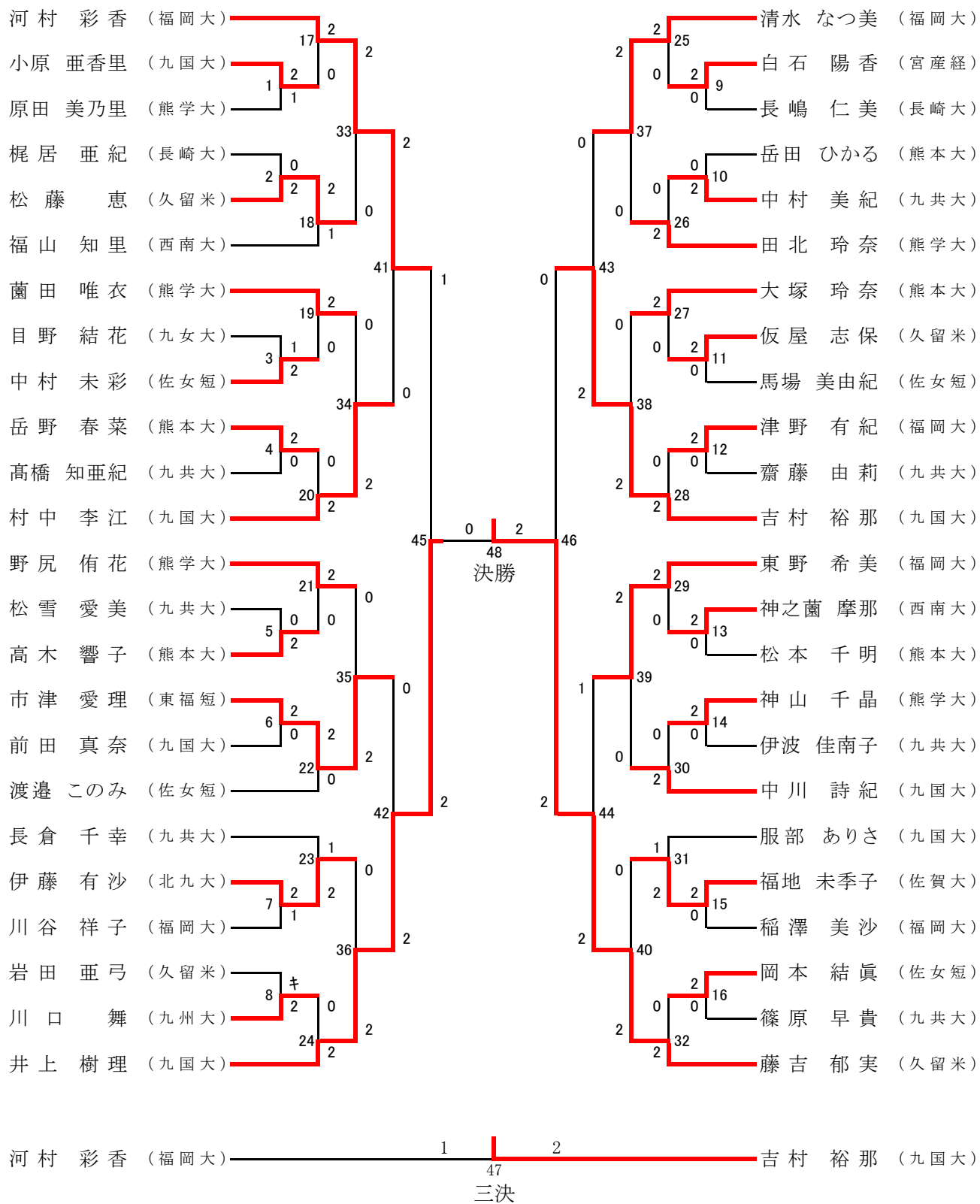


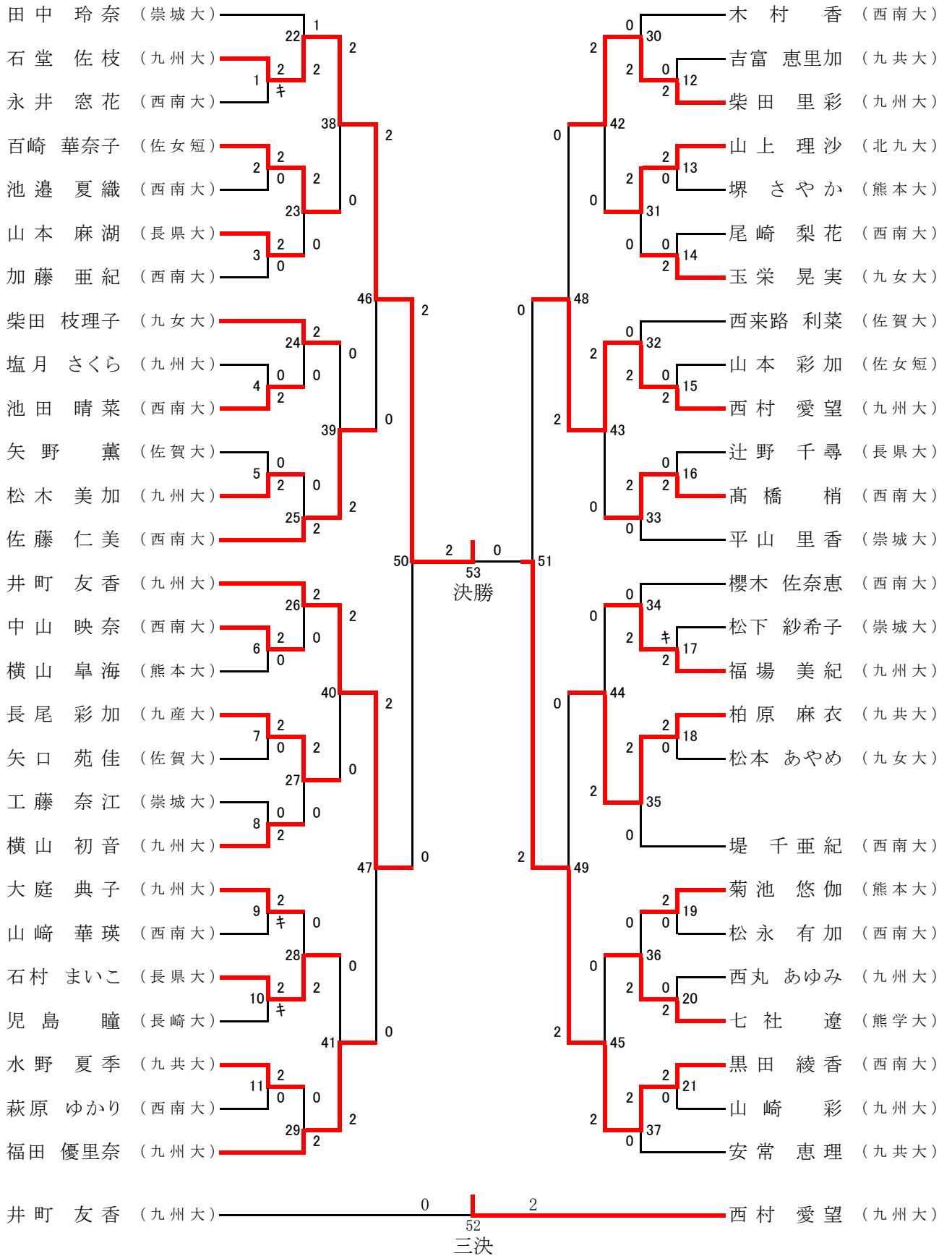
# 女子シングルスA



## 種目:女子単A

試合番号	選手名	試合結果					選手名
		勝数	第1ゲーム	第2ゲーム	第3ゲーム	勝数	
WSA-1	小原 亜香里(九国大)	2	21 - 16	17 - 21	21 - 18	1	原田 美乃里(熊学大)
WSA-2	松藤 恵(久留米)	2	22 - 20	21 - 16		0	梶居 亜紀(長崎大)
WSA-3	中村 未彩(佐女短)	2	21 - 11	16 - 21	21 - 17	1	目野 結花(九女大)
WSA-4	岳野 春菜(熊本大)	2	21 - 14	21 - 15		0	高橋 知亜紀(九共大)
WSA-5	高木 響子(熊本大)	2	21 - 6	21 - 13		0	松雪 愛美(九共大)
WSA-6	市津 愛理(東福短)	2	21 - 11	21 - 15		0	前田 真奈(九国大)
WSA-7	伊藤 有沙(北九大)	2	21 - 9	17 - 21	21 - 9	1	川谷 祥子(福岡大)
WSA-8	川口 舞(九州大)	2				キ	岩田 亜弓(久留米)
WSA-9	白石 陽香(宮産経)	2	21 - 10	22 - 20		0	長嶋 仁美(長崎大)
WSA-10	中村 美紀(九共大)	2	21 - 13	21 - 18		0	岳田 ひかる(熊本大)
WSA-11	仮屋 志保(久留米)	2	21 - 18	21 - 15		0	馬場 美由紀(佐女短)
WSA-12	津野 有紀(福岡大)	2	21 - 6	21 - 18		0	齋藤 由莉(九共大)
WSA-13	神之蘭 摩那(西南大)	2	21 - 10	21 - 14		0	松本 千明(熊本大)
WSA-14	神山 千晶(熊学大)	2	21 - 14	21 - 12		0	伊波 佳南子(九共大)
WSA-15	福地 未季子(佐賀大)	2	21 - 12	21 - 15		0	稲澤 美沙(福岡大)
WSA-16	岡本 結真(佐女短)	2	21 - 10	21 - 12		0	篠原 早貴(九共大)
WSA-17	河村 彩香(福岡大)	2	21 - 11	1 - 18		0	小原 亜香里(九国大)
WSA-18	松藤 恵(久留米)	2	21 - 17	16 - 21	21 - 9	1	福山 知里(西南大)
WSA-19	藺田 唯衣(熊学大)	2	21 - 15	21 - 13		0	中村 未彩(佐女短)
WSA-20	村中 李江(九国大)	2	21 - 5	21 - 9		0	岳野 春菜(熊本大)
WSA-21	野尻 侑花(熊学大)	2	21 - 11	21 - 19		0	高木 響子(熊本大)
WSA-22	市津 愛理(東福短)	2	21 - 6	21 - 12		0	渡邊 このみ(佐女短)
WSA-23	伊藤 有沙(北九大)	2	21 - 13	17 - 21	22 - 20	1	長倉 千幸(九共大)
WSA-24	井上 樹理(九国大)	2	21 - 11	21 - 11		0	川口 舞(九州大)
WSA-25	清水 なつ美(福岡大)	2	21 - 16	21 - 9		0	白石 陽香(宮産経)
WSA-26	田北 玲奈(熊学大)	2	21 - 14	21 - 9		0	中村 美紀(九共大)
WSA-27	大塚 玲奈(熊本大)	2	21 - 17	21 - 12		0	仮屋 志保(久留米)
WSA-28	吉村 裕那(九国大)	2	21 - 8	21 - 7		0	津野 有紀(福岡大)
WSA-29	東野 希美(福岡大)	2	21 - 11	21 - 12		0	神之蘭 摩那(西南大)
WSA-30	中川 詩紀(九国大)	2	21 - 16	21 - 10		0	神山 千晶(熊学大)
WSA-31	福地 未季子(佐賀大)	2	19 - 21	21 - 11	21 - 13	1	服部 ありさ(九国大)
WSA-32	藤吉 郁実(久留米)	2	21 - 8	21 - 13		0	岡本 結真(佐女短)
WSA-33	河村 彩香(福岡大)	2	21 - 9	21 - 8		0	松藤 恵(久留米)
WSA-34	村中 李江(九国大)	2	21 - 11	21 - 19		0	藺田 唯衣(熊学大)
WSA-35	市津 愛理(東福短)	2	21 - 11	21 - 7		0	野尻 侑花(熊学大)
WSA-36	井上 樹理(九国大)	2	21 - 12	21 - 11		0	伊藤 有沙(北九大)
WSA-37	清水 なつ美(福岡大)	2	21 - 13	23 - 21		0	田北 玲奈(熊学大)
WSA-38	吉村 裕那(九国大)	2	21 - 11	21 - 14		0	大塚 玲奈(熊本大)
WSA-39	東野 希美(福岡大)	2	21 - 19	21 - 14		0	中川 詩紀(九国大)
WSA-40	藤吉 郁実(久留米)	2	21 - 14	21 - 7		0	福地 未季子(佐賀大)
WSA-41	河村 彩香(福岡大)	2	22 - 20	21 - 9		0	村中 李江(九国大)
WSA-42	井上 樹理(九国大)	2	21 - 10	21 - 19		0	市津 愛理(東福短)
WSA-43	吉村 裕那(九国大)	2	21 - 18	21 - 16		0	清水 なつ美(福岡大)
WSA-44	藤吉 郁実(久留米)	2	14 - 21	21 - 16	21 - 17	1	東野 希美(福岡大)
WSA-45	井上 樹理(九国大)	2	21 - 19	18 - 21	21 - 12	1	河村 彩香(福岡大)
WSA-46	藤吉 郁実(久留米)	2	21 - 19	21 - 18		0	吉村 裕那(九国大)
WSA-47	吉村 裕那(九国大)	2	16 - 21	21 - 18	23 - 21	1	河村 彩香(福岡大)
WSA-48	藤吉 郁実(久留米)	2	21 - 18	21 - 19		0	井上 樹理(九国大)

# 女子シングルスB



## 種目:女子単B

試合番号	選手名	試合結果					選手名
		勝数	第1ゲーム	第2ゲーム	第3ゲーム	勝数	
WSB-1	石堂 佐枝(九州大)	2				キ	永井 窓花(西南大)
WSB-2	百崎 華奈子(佐女短)	2	21 - 8	21 - 6		0	池邊 夏織(西南大)
WSB-3	山本 麻湖(長県大)	2	21 - 5	21 - 10		0	加藤 亜紀(西南大)
WSB-4	池田 晴菜(西南大)	2	21 - 12	21 - 7		0	塩月 さくら(九州大)
WSB-5	松木 美加(九州大)	2	21 - 12	21 - 17		0	矢野 薫(佐賀大)
WSB-6	中山 映奈(西南大)	2	21 - 15	21 - 11		0	横山 皐海(熊本大)
WSB-7	長尾 彩加(九産大)	2	21 - 11	21 - 7		0	矢口 苑佳(佐賀大)
WSB-8	横山 初音(九州大)	2	21 - 11	21 - 18		0	工藤 奈江(崇城大)
WSB-9	大庭 典子(九州大)	2				キ	山崎 華瑛(西南大)
WSB-10	石村 まいこ(長県大)	2				キ	児島 瞳(長崎大)
WSB-11	水野 夏季(九共大)	2	21 - 3	21 - 9		0	萩原 ゆかり(西南大)
WSB-12	柴田 里彩(九州大)	2	21 - 5	21 - 3		0	吉富 恵里加(九共大)
WSB-13	山上 理沙(北九大)	2	21 - 12	21 - 15		0	堺 さやか(熊本大)
WSB-14	玉栄 晃実(九女大)	2	21 - 6	21 - 8		0	尾崎 梨花(西南大)
WSB-15	西村 愛望(九州大)	2	21 - 17	21 - 17		0	山本 彩加(佐女短)
WSB-16	高橋 梢(西南大)	2	21 - 14	21 - 10		0	辻野 千尋(長県大)
WSB-17	福場 美紀(九州大)	2				キ	松下 紗希子(崇城大)
WSB-18	柏原 麻衣(九共大)	2	21 - 9	21 - 14		0	松本 あやめ(九女大)
WSB-19	菊池 悠伽(熊本大)	2	21 - 7	21 - 17		0	松永 有加(西南大)
WSB-20	七社 遼(熊学大)	2	21 - 17	21 - 13		0	西丸 あゆみ(九州大)
WSB-21	黒田 綾香(西南大)	2	21 - 6	21 - 7		0	山崎 彩(九州大)
WSB-22	石堂 佐枝(九州大)	2	21 - 13	19 - 21	21 - 12	1	田中 玲奈(崇城大)
WSB-23	百崎 華奈子(佐女短)	2	21 - 8	21 - 11		0	山本 麻湖(長県大)
WSB-24	柴田 枝理子(九女大)	2	21 - 14	21 - 19		0	池田 晴菜(西南大)
WSB-25	佐藤 仁美(西南大)	2	21 - 15	21 - 11		0	松木 美加(九州大)
WSB-26	井町 友香(九州大)	2	21 - 8	21 - 11		0	中山 映奈(西南大)
WSB-27	長尾 彩加(九産大)	2	21 - 10	21 - 16		0	横山 初音(九州大)
WSB-28	石村 まいこ(長県大)	2	21 - 8	21 - 11		0	大庭 典子(九州大)
WSB-29	福田 優里奈(九州大)	2	21 - 6	21 - 9		0	水野 夏季(九共大)
WSB-30	柴田 里彩(九州大)	2	21 - 19	21 - 18		0	木村 香(西南大)
WSB-31	山上 理沙(北九大)	2	21 - 12	21 - 14		0	玉栄 晃実(九女大)
WSB-32	西村 愛望(九州大)	2	21 - 12	21 - 16		0	西来路 利菜(佐賀大)
WSB-33	高橋 梢(西南大)	2	22 - 20	21 - 13		0	平山 里香(崇城大)
WSB-34	福場 美紀(九州大)	2	21 - 9	21 - 10		0	櫻木 佐奈恵(西南大)
WSB-35	柏原 麻衣(九共大)	2	21 - 12	21 - 8		0	堤 千亜紀(西南大)
WSB-36	七社 遼(熊学大)	2	21 - 15	21 - 18		0	菊池 悠伽(熊本大)
WSB-37	黒田 綾香(西南大)	2	21 - 11	21 - 14		0	安常 恵理(九共大)
WSB-38	石堂 佐枝(九州大)	2	22 - 20	21 - 15		0	百崎 華奈子(佐女短)
WSB-39	佐藤 仁美(西南大)	2	21 - 8	21 - 13		0	柴田 枝理子(九女大)
WSB-40	井町 友香(九州大)	2	21 - 13	21 - 4		0	長尾 彩加(九産大)
WSB-41	福田 優里奈(九州大)	2	21 - 17	21 - 18		0	石村 まいこ(長県大)
WSB-42	柴田 里彩(九州大)	2	21 - 14	21 - 14		0	山上 理沙(北九大)
WSB-43	西村 愛望(九州大)	2	21 - 12	21 - 14		0	高橋 梢(西南大)
WSB-44	柏原 麻衣(九共大)	2	21 - 15	21 - 10		0	福場 美紀(九州大)
WSB-45	黒田 綾香(西南大)	2	21 - 14	21 - 12		0	七社 遼(熊学大)
WSB-46	石堂 佐枝(九州大)	2	21 - 8	21 - 11		0	佐藤 仁美(西南大)
WSB-47	井町 友香(九州大)	2	21 - 14	21 - 14		0	福田 優里奈(九州大)
WSB-48	西村 愛望(九州大)	2	21 - 10	21 - 19		0	柴田 里彩(九州大)
WSB-49	黒田 綾香(西南大)	2	21 - 7	21 - 15		0	柏原 麻衣(九共大)
WSB-50	石堂 佐枝(九州大)	2	21 - 4	21 - 18		0	井町 友香(九州大)
WSB-51	黒田 綾香(西南大)	2	21 - 17	21 - 8		0	西村 愛望(九州大)
WSB-52	西村 愛望(九州大)	2	21 - 18	21 - 15		0	井町 友香(九州大)
WSB-53	石堂 佐枝(九州大)	2	21 - 19	21 - 17		0	黒田 綾香(西南大)