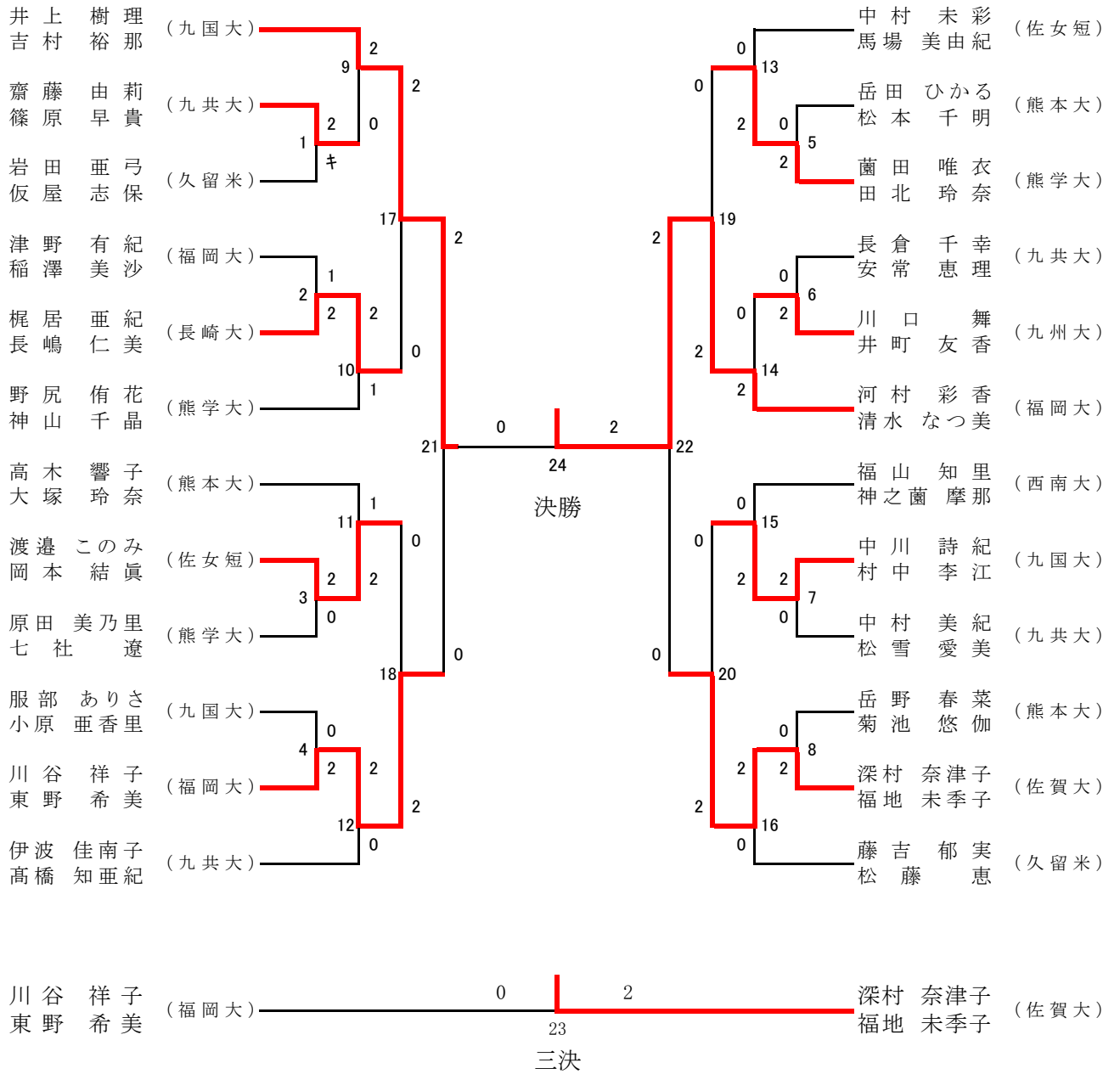
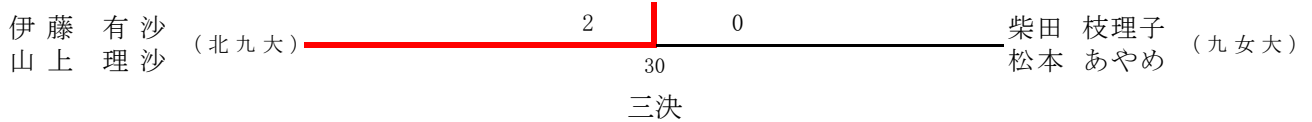
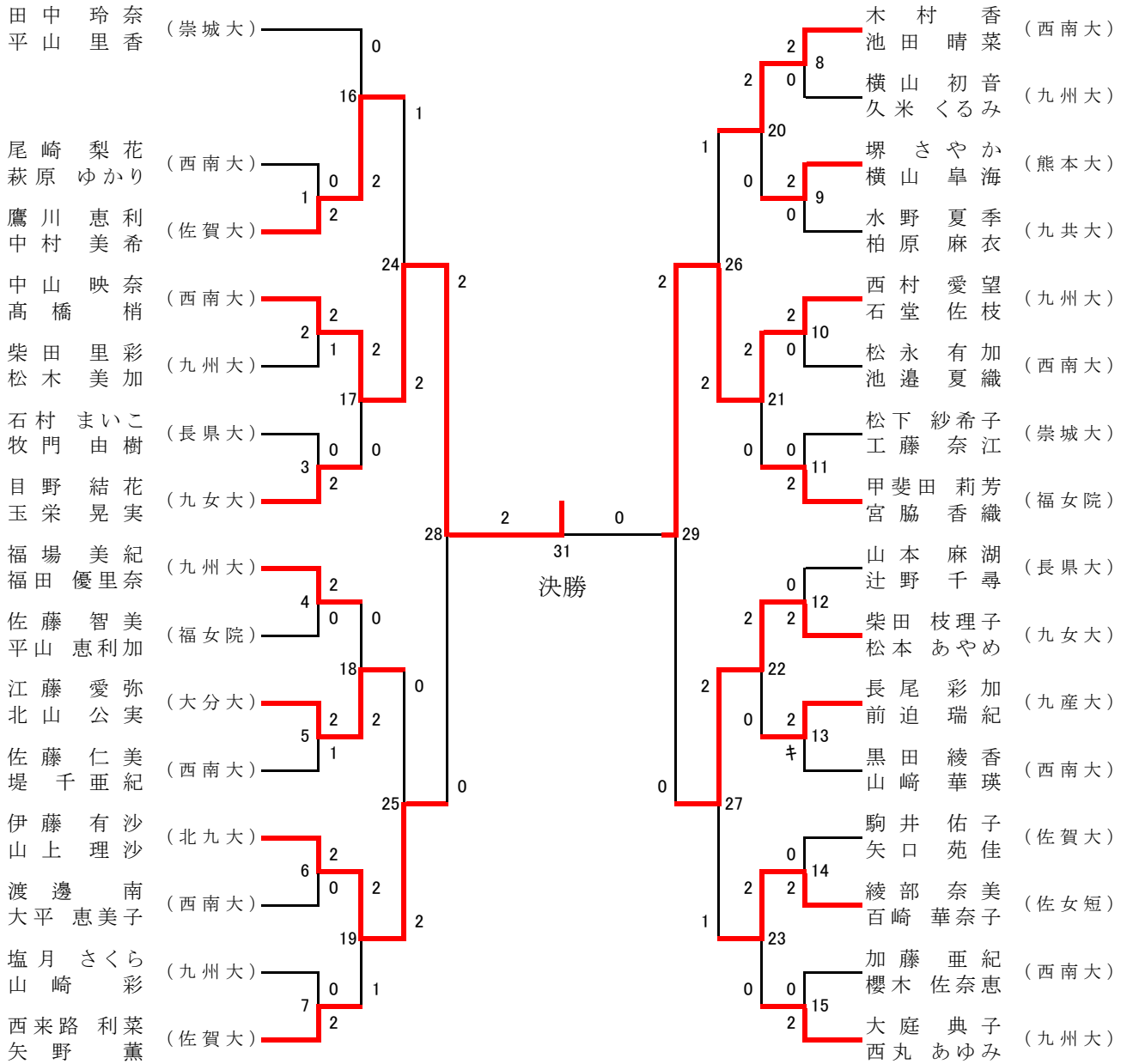


女子ダブルスA



女子ダブルスB



種目:女子複A

試合番号	選手名 学校名			試合結果					選手名 学校名		
				勝数	第1ゲーム	第2ゲーム	第3ゲーム	勝数			
WDA-1	齋藤 由莉	篠原 早貴	(九共大)	2				キ	岩田 亜弓	仮屋 志保	(久留米)
WDA-2	梶居 亜紀	長嶋 仁美	(長崎大)	2	19 - 21	21 - 11	21 - 15	1	津野 有紀	稲澤 美沙	(福岡大)
WDA-3	渡邊 このみ	岡本 結真	(佐女短)	2	21 - 12	21 - 13		0	原田 美乃里	七社 遼	(熊学大)
WDA-4	川谷 祥子	東野 希美	(福岡大)	2	21 - 9	21 - 16		0	服部 ありさ	小原 亜香里	(九国大)
WDA-5	藺田 唯衣	田北 玲奈	(熊学大)	2	21 - 12	21 - 13		0	岳田 ひかる	松本 千明	(熊本大)
WDA-6	川口 舞	井町 友香	(九州大)	2	21 - 18	21 - 14		0	長倉 千幸	安常 恵理	(九共大)
WDA-7	中川 詩紀	村中 季江	(九国大)	2	21 - 10	21 - 9		0	中村 美紀	松雪 愛美	(九共大)
WDA-8	深村 奈津子	福地 未季子	(佐賀大)	2	21 - 10	21 - 11		0	岳野 春菜	菊池 悠伽	(熊本大)
WDA-9	井上 樹理	吉村 裕那	(九国大)	2	21 - 5	21 - 7		0	齋藤 由莉	篠原 早貴	(九共大)
WDA-10	梶居 亜紀	長嶋 仁美	(長崎大)	2	16 - 21	21 - 16	21 - 9	1	野尻 侑花	神山 千晶	(熊学大)
WDA-11	渡邊 このみ	岡本 結真	(佐女短)	2	21 - 15	17 - 21	21 - 16	1	高木 響子	大塚 玲奈	(熊本大)
WDA-12	川谷 祥子	東野 希美	(福岡大)	2	21 - 14	21 - 12		0	伊波 佳南子	高橋 知亜紀	(九共大)
WDA-13	藺田 唯衣	田北 玲奈	(熊学大)	2	21 - 11	21 - 16		0	中村 未彩	馬場 美由紀	(佐女短)
WDA-14	河村 彩香	清水 なつ美	(福岡大)	2	21 - 12	21 - 12		0	川口 舞	井町 友香	(九州大)
WDA-15	中川 詩紀	村中 季江	(九国大)	2	21 - 11	21 - 8		0	福山 知里	神之園 摩那	(西南大)
WDA-16	深村 奈津子	福地 未季子	(佐賀大)	2	21 - 17	21 - 11		0	藤吉 郁実	松藤 恵	(久留米)
WDA-17	井上 樹理	吉村 裕那	(九国大)	2	21 - 15	21 - 8		0	梶居 亜紀	長嶋 仁美	(長崎大)
WDA-18	川谷 祥子	東野 希美	(福岡大)	2	21 - 18	21 - 18		0	渡邊 このみ	岡本 結真	(佐女短)
WDA-19	河村 彩香	清水 なつ美	(福岡大)	2	22 - 20	21 - 12		0	藺田 唯衣	田北 玲奈	(熊学大)
WDA-20	深村 奈津子	福地 未季子	(佐賀大)	2	21 - 14	21 - 8		0	中川 詩紀	村中 季江	(九国大)
WDA-21	井上 樹理	吉村 裕那	(九国大)	2	23 - 21	21 - 17		0	川谷 祥子	東野 希美	(福岡大)
WDA-22	河村 彩香	清水 なつ美	(福岡大)	2	21 - 10	21 - 11		0	深村 奈津子	福地 未季子	(佐賀大)
WDA-23	深村 奈津子	福地 未季子	(佐賀大)	2	21 - 19	21 - 17		0	川谷 祥子	東野 希美	(福岡大)
WDA-24	河村 彩香	清水 なつ美	(福岡大)	2	21 - 15	21 - 13		0	井上 樹理	吉村 裕那	(九国大)

種目:女子複B

試合番号	選手名 学校名			試合結果					選手名 学校名		
				勝数	第1ゲーム	第2ゲーム	第3ゲーム	勝数			
WDB-1	鷹川 恵利	中村 美希	(佐賀大)	2	21 - 6	21 - 7		0	尾崎 梨花	萩原 ゆかり	(西南大)
WDB-2	中山 映奈	高橋 梢	(西南大)	2	12 - 21	21 - 13	21 - 10	1	柴田 里彩	松木 美加	(九州大)
WDB-3	目野 結花	玉栄 晃実	(九女大)	2	21 - 8	22 - 20		0	石村 まいこ	牧門 由樹	(長県大)
WDB-4	福場 美紀	福田 優里奈	(九州大)	2	21 - 5	21 - 8		0	佐藤 智美	平山 恵利加	(福女院)
WDB-5	江藤 愛弥	北山 公実	(大分大)	2	21 - 18	23 - 25	21 - 16	1	佐藤 仁美	堤 千亜紀	(西南大)
WDB-6	伊藤 有沙	山上 理沙	(北九大)	2	21 - 16	21 - 12		0	渡邊 南	大平 恵美子	(西南大)
WDB-7	西来路 利菜	矢野 薫	(佐賀大)	2	21 - 7	21 - 16		0	塩月 さくら	山崎 彩	(九州大)
WDB-8	木村 香	池田 晴菜	(西南大)	2	21 - 11	21 - 9		0	横山 初音	久米 くるみ	(九州大)
WDB-9	堺 さやか	横山 皐海	(熊本大)	2	21 - 19	21 - 11		0	水野 夏季	柏原 麻衣	(九共大)
WDB-10	西村 愛望	石堂 佐枝	(九州大)	2	21 - 6	21 - 10		0	松永 有加	池邊 夏織	(西南大)
WDB-11	甲斐田 莉芳	宮脇 香織	(福女院)	2	21 - 7	21 - 14		0	松下 紗希子	工藤 奈江	(崇城大)
WDB-12	柴田 枝理子	松本 あやめ	(九女大)	2	21 - 6	21 - 16		0	山本 麻湖	辻野 千尋	(長県大)
WDB-13	長尾 彩加	前迫 瑞紀	(九産大)	2				キ	黒田 綾香	山崎 華瑛	(西南大)
WDB-14	綾部 奈美	百崎 華奈子	(佐女短)	2	21 - 9	21 - 7		0	駒井 佑子	矢口 苑佳	(佐賀大)
WDB-15	大庭 典子	西丸 あゆみ	(九州大)	2	21 - 16	21 - 12		0	加藤 亜紀	櫻木 佐奈恵	(西南大)
WDB-16	鷹川 恵利	中村 美希	(佐賀大)	2	25 - 23	21 - 9		0	田中 玲奈	平山 里香	(崇城大)
WDB-17	中山 映奈	高橋 梢	(西南大)	2	21 - 14	21 - 18		0	目野 結花	玉栄 晃実	(九女大)
WDB-18	江藤 愛弥	北山 公実	(大分大)	2	21 - 16	21 - 15		0	福場 美紀	福田 優里奈	(九州大)
WDB-19	伊藤 有沙	山上 理沙	(北九大)	2	18 - 21	21 - 8	21 - 14	1	西来路 利菜	矢野 薫	(佐賀大)
WDB-20	木村 香	池田 晴菜	(西南大)	2	21 - 7	21 - 7		0	堺 さやか	横山 皐海	(熊本大)
WDB-21	西村 愛望	石堂 佐枝	(九州大)	2	21 - 15	21 - 6		0	甲斐田 莉芳	宮脇 香織	(福女院)
WDB-22	柴田 枝理子	松本 あやめ	(九女大)	2	21 - 10	21 - 15		0	長尾 彩加	前迫 瑞紀	(九産大)
WDB-23	綾部 奈美	百崎 華奈子	(佐女短)	2	21 - 0	21 - 13		0	大庭 典子	西丸 あゆみ	(九州大)
WDB-24	中山 映奈	高橋 梢	(西南大)	2	17 - 21	21 - 14	21 - 14	1	鷹川 恵利	中村 美希	(佐賀大)
WDB-25	伊藤 有沙	山上 理沙	(北九大)	2	21 - 17	21 - 17		0	江藤 愛弥	北山 公実	(大分大)
WDB-26	西村 愛望	石堂 佐枝	(九州大)	2	21 - 14	18 - 21	21 - 19	1	木村 香	池田 晴菜	(西南大)
WDB-27	柴田 枝理子	松本 あやめ	(九女大)	2	16 - 21	21 - 19	21 - 19	1	綾部 奈美	百崎 華奈子	(佐女短)
WDB-28	中山 映奈	高橋 梢	(西南大)	2	21 - 18	21 - 16		0	伊藤 有沙	山上 理沙	(北九大)
WDB-29	西村 愛望	石堂 佐枝	(九州大)	2	21 - 14	21 - 14		0	柴田 枝理子	松本 あやめ	(九女大)
WDB-30	伊藤 有沙	山上 理沙	(北九大)	2	21 - 12	21 - 18		0	柴田 枝理子	松本 あやめ	(九女大)