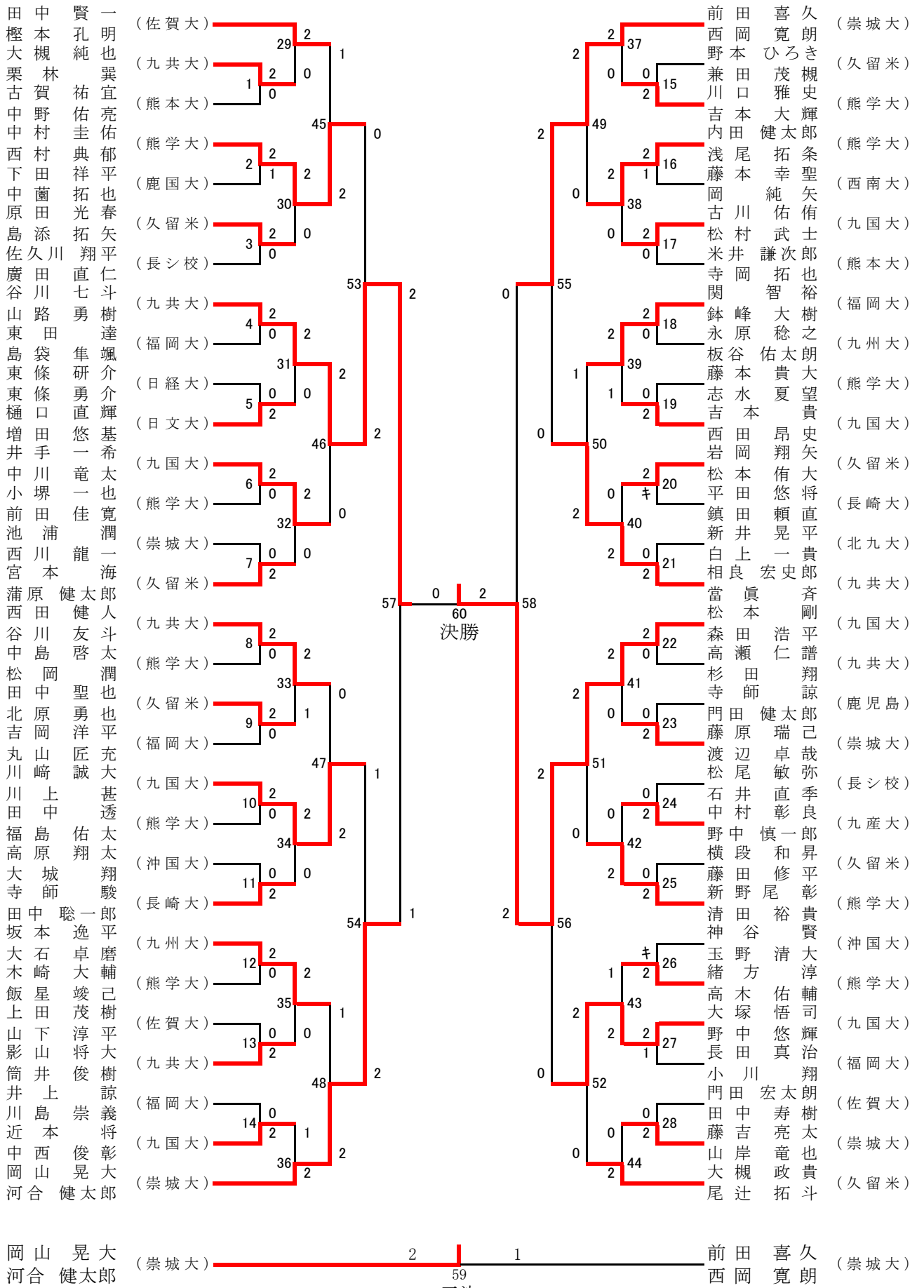


# 男子ダブルスA



岡山河合 (Okagawa) vs 前田西 (Maeda)

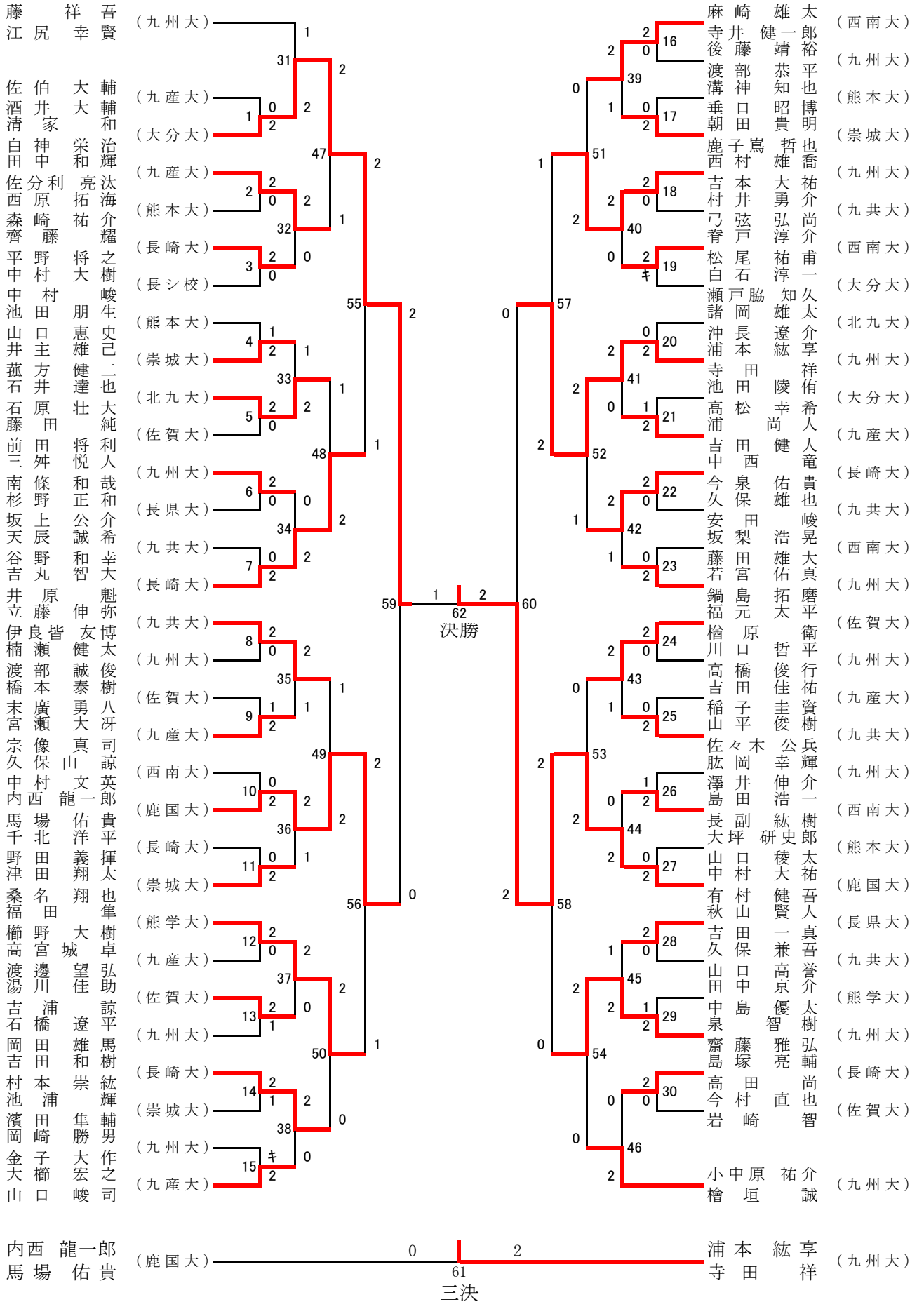
喜寛 (Kihiro) vs 久朗 (Kunaru)

三決 (Final)

種目:男子複A

試合番号	選手名 学校名			試合結果					選手名 学校名		
				勝数	第1ヶ-ム	第2ヶ-ム	第3ヶ-ム	勝数			
MDA-1	大槻 純也	栗林 翼	(九共大)	2	21 - 15	21 - 19		0	古賀 祐宣	中野 佑亮	(熊本大)
MDA-2	中村 圭佑	西村 典郁	(熊学大)	2	19 - 21	21 - 18	21 - 19	1	下田 祥平	中藺 拓也	(鹿国大)
MDA-3	原田 光春	島添 拓矢	(久留米)	2	22 - 20	21 - 14		0	佐久川 翔平	廣田 直仁	(長シ校)
MDA-4	谷川 七斗	山路 勇樹	(九共大)	2	21 - 12	21 - 11		0	東田 達	島袋 隼颯	(福岡大)
MDA-5	樋口 直輝	増田 悠基	(日文大)	2	21 - 18	21 - 19		0	東條 研介	東條 勇介	(日経大)
MDA-6	井手 一希	中川 竜太	(九国大)	2	21 - 17	22 - 20		0	小堺 一也	前田 佳寛	(熊学大)
MDA-7	宮本 海	蒲原 健太郎	(久留米)	2	21 - 7	21 - 13		0	池浦 潤	西川 龍一	(崇城大)
MDA-8	西田 健人	谷川 友斗	(九共大)	2	21 - 18	21 - 13		0	中島 啓太	松岡 潤	(熊学大)
MDA-9	田中 聖也	北原 勇也	(久留米)	2	22 - 20	21 - 12		0	吉岡 洋平	丸山 匠充	(福岡大)
MDA-10	川崎 誠大	川上 甚	(九国大)	2	25 - 23	21 - 7		0	田中 透	福島 佑太	(熊学大)
MDA-11	寺師 駿	田中 聡一郎	(長崎大)	2	21 - 15	21 - 12		0	高原 翔太	大城 翔	(冲国大)
MDA-12	坂本 逸平	大石 卓磨	(九州大)	2	24 - 22	21 - 17		0	木崎 大輔	飯星 竣己	(熊学大)
MDA-13	影山 将大	筒井 俊樹	(九共大)	2	21 - 19	21 - 16		0	上田 茂樹	山下 淳平	(佐賀大)
MDA-14	近本 将	中西 俊彰	(九国大)	2	21 - 15	21 - 10		0	井上 諒	川島 崇義	(福岡大)
MDA-15	川口 雅史	吉本 大輝	(熊学大)	2	21 - 11	21 - 13		0	野本 ひろき	兼田 茂槻	(久留米)
MDA-16	内田 健太郎	浅尾 拓条	(熊学大)	2	21 - 13	13 - 21	21 - 18	1	藤本 幸聖	岡 純矢	(西南大)
MDA-17	古川 佑侑	松村 武士	(九国大)	2	21 - 17	21 - 12		0	米井 謙次郎	寺岡 拓也	(熊本大)
MDA-18	関 智裕	鉢峰 大樹	(福岡大)	2	24 - 22	21 - 14		0	永原 稔之	板谷 佑太郎	(九州大)
MDA-19	吉本 貴	西田 昂史	(九国大)	2	21 - 13	21 - 11		0	藤本 貴大	志水 夏望	(熊学大)
MDA-20	岩岡 翔矢	松本 侑大	(久留米)	2				キ	平田 悠将	鎮田 頼直	(長崎大)
MDA-21	相良 宏史郎	當眞 斉	(九共大)	2	21 - 14	25 - 23		0	新井 晃平	白上 一貴	(北九大)
MDA-22	松本 剛	森田 浩平	(九国大)	2	21 - 16	21 - 9		0	高瀬 仁譜	杉田 翔	(九共大)
MDA-23	藤原 瑞己	渡辺 卓哉	(崇城大)	2	28 - 26	22 - 20		0	寺師 諒	門田 健太郎	(鹿児島)
MDA-24	中村 彰良	野中 慎一郎	(九産大)	2	21 - 19	21 - 17		0	松尾 敏弥	石井 直季	(長シ校)
MDA-25	新野尾 彰	清田 裕貴	(熊学大)	2	21 - 15	21 - 13		0	横段 和昇	藤田 修平	(久留米)
MDA-26	緒方 淳	高木 佑輔	(熊学大)	2				キ	神谷 賢	玉野 清大	(冲国大)
MDA-27	大塚 悟司	野中 悠輝	(九国大)	2	21 - 16	18 - 21	21 - 18	1	長田 真治	小川 翔	(福岡大)
MDA-28	藤吉 亮太	山岸 竜也	(崇城大)	2	21 - 8	21 - 18		0	門田 宏太郎	田中 寿樹	(佐賀大)
MDA-29	田中 賢一	樫本 孔明	(佐賀大)	2	21 - 18	21 - 14		0	大槻 純也	栗林 翼	(九共大)
MDA-30	中村 圭佑	西村 典郁	(熊学大)	2	21 - 10	21 - 15		0	原田 光春	島添 拓矢	(久留米)
MDA-31	谷川 七斗	山路 勇樹	(九共大)	2	21 - 12	21 - 13		0	樋口 直輝	増田 悠基	(日文大)
MDA-32	井手 一希	中川 竜太	(九国大)	2	21 - 15	21 - 18		0	宮本 海	蒲原 健太郎	(久留米)
MDA-33	西田 健人	谷川 友斗	(九共大)	2	18 - 21	21 - 19	21 - 19	1	田中 聖也	北原 勇也	(久留米)
MDA-34	川崎 誠大	川上 甚	(九国大)	2	21 - 14	21 - 18		0	寺師 駿	田中 聡一郎	(長崎大)
MDA-35	坂本 逸平	大石 卓磨	(九州大)	2	21 - 16	24 - 22		0	影山 将大	筒井 俊樹	(九共大)
MDA-36	岡山 晃大	河合 健太郎	(崇城大)	2	16 - 21	21 - 6	21 - 13	1	近本 将	中西 俊彰	(九国大)
MDA-37	前田 喜久	西岡 寛朗	(崇城大)	2	21 - 12	21 - 17		0	川口 雅史	吉本 大輝	(熊学大)
MDA-38	内田 健太郎	浅尾 拓条	(熊学大)	2	21 - 17	23 - 21		0	古川 佑侑	松村 武士	(九国大)
MDA-39	関 智裕	鉢峰 大樹	(福岡大)	2	21 - 23	21 - 15	21 - 14	1	吉本 貴	西田 昂史	(九国大)
MDA-40	相良 宏史郎	當眞 斉	(九共大)	2	21 - 16	21 - 18		0	岩岡 翔矢	松本 侑大	(久留米)
MDA-41	松本 剛	森田 浩平	(九国大)	2	21 - 9	21 - 7		0	藤原 瑞己	渡辺 卓哉	(崇城大)
MDA-42	新野尾 彰	清田 裕貴	(熊学大)	2	21 - 9	21 - 11		0	中村 彰良	野中 慎一郎	(九産大)
MDA-43	大塚 悟司	野中 悠輝	(九国大)	2	20 - 22	21 - 9	21 - 10	1	緒方 淳	高木 佑輔	(熊学大)
MDA-44	大槻 政貴	尾辻 拓斗	(久留米)	2	21 - 15	21 - 13		0	藤吉 亮太	山岸 竜也	(崇城大)
MDA-45	中村 圭佑	西村 典郁	(熊学大)	2	23 - 21	20 - 22	21 - 17	1	田中 賢一	樫本 孔明	(佐賀大)
MDA-46	谷川 七斗	山路 勇樹	(九共大)	2	21 - 12	21 - 11		0	井手 一希	中川 竜太	(九国大)
MDA-47	川崎 誠大	川上 甚	(九国大)	2	21 - 17	21 - 13		0	西田 健人	谷川 友斗	(九共大)
MDA-48	岡山 晃大	河合 健太郎	(崇城大)	2	18 - 21	21 - 8	21 - 13	1	坂本 逸平	大石 卓磨	(九州大)
MDA-49	前田 喜久	西岡 寛朗	(崇城大)	2	21 - 18	21 - 18		0	内田 健太郎	浅尾 拓条	(熊学大)
MDA-50	相良 宏史郎	當眞 斉	(九共大)	2	21 - 17	16 - 21	22 - 20	1	関 智裕	鉢峰 大樹	(福岡大)
MDA-51	松本 剛	森田 浩平	(九国大)	2	21 - 14	21 - 17		0	新野尾 彰	清田 裕貴	(熊学大)
MDA-52	大塚 悟司	野中 悠輝	(九国大)	2	21 - 17	21 - 18		0	大槻 政貴	尾辻 拓斗	(久留米)
MDA-53	谷川 七斗	山路 勇樹	(九共大)	2	21 - 15	21 - 12		0	中村 圭佑	西村 典郁	(熊学大)
MDA-54	岡山 晃大	河合 健太郎	(崇城大)	2	21 - 9	10 - 21	21 - 14	1	川崎 誠大	川上 甚	(九国大)
MDA-55	前田 喜久	西岡 寛朗	(崇城大)	2	21 - 15	21 - 15		0	相良 宏史郎	當眞 斉	(九共大)
MDA-56	松本 剛	森田 浩平	(九国大)	2	21 - 5	21 - 12		0	大塚 悟司	野中 悠輝	(九国大)
MDA-57	谷川 七斗	山路 勇樹	(九共大)	2	21 - 17	18 - 21	21 - 17	1	岡山 晃大	河合 健太郎	(崇城大)
MDA-58	松本 剛	森田 浩平	(九国大)	2	21 - 15	21 - 16		0	前田 喜久	西岡 寛朗	(崇城大)
MDA-59	岡山 晃大	河合 健太郎	(崇城大)	2	16 - 21	21 - 12	21 - 15	1	前田 喜久	西岡 寛朗	(崇城大)
MDA-60	松本 剛	森田 浩平	(九国大)	2	21 - 16	21 - 19		0	谷川 七斗	山路 勇樹	(九共大)

# 男子ダブルスB



種目:男子複B

試合番号	選手名 学校名			試合結果					選手名 学校名		
				勝数	第1ヶ-ム	第2ヶ-ム	第3ヶ-ム	勝数			
MDB-1	清家 和	白神 栄治	(大分大)	2	21 - 8	21 - 8		0	佐伯 大輔	酒井 大輔	(九産大)
MDB-2	田中 和輝	佐分利 亮汰	(九産大)	2	21 - 9	21 - 12		0	西原 拓海	森崎 祐介	(熊本大)
MDB-3	齊藤 耀	平野 将之	(長崎大)	2	21 - 19	22 - 20		0	中村 大樹	中村 峻	(長シ校)
MDB-4	井主 雄己	菰方 健二	(崇城大)	2	22 - 24	21 - 17	21 - 12	1	池田 朋生	山口 恵史	(熊本大)
MDB-5	石井 達也	石原 壮大	(北九大)	2	21 - 8	21 - 11		0	藤田 純	前田 将利	(佐賀大)
MDB-6	三舛 悦人	南條 和哉	(九州大)	2	21 - 14	21 - 15		0	杉野 正和	坂上 公介	(長県大)
MDB-7	吉丸 智大	井原 魁	(長崎大)	2	21 - 7	21 - 13		0	天辰 誠希	谷野 和幸	(九共大)
MDB-8	立藤 伸弥	伊良皆 友博	(九共大)	2	21 - 4	21 - 8		0	楠瀬 健太	渡部 誠俊	(九州大)
MDB-9	宮瀬 大冴	宗像 真司	(九産大)	2	21 - 14	18 - 21	21 - 15	1	橋本 泰樹	末廣 勇八	(佐賀大)
MDB-10	内西 龍一郎	馬場 佑貴	(鹿国大)	2	21 - 16	21 - 15		0	久保山 諒	中村 文英	(西南大)
MDB-11	津田 翔太	桑名 翔也	(崇城大)	2	21 - 14	22 - 20		0	千北 洋平	野田 義揮	(長崎大)
MDB-12	福田 隼	榑野 大樹	(熊学大)	2	21 - 5	21 - 12		0	高宮城 卓	渡邊 望弘	(九産大)
MDB-13	湯川 佳助	吉浦 諒	(佐賀大)	2	21 - 10	9 - 21	23 - 21	1	石橋 遼平	岡田 雄馬	(九州大)
MDB-14	吉田 和樹	村本 崇紘	(長崎大)	2	11 - 21	21 - 11	21 - 16	1	池浦 輝	濱田 隼輔	(崇城大)
MDB-15	大櫛 宏之	山口 峻司	(九産大)	2				キ	岡崎 勝男	金子 大作	(九州大)
MDB-16	麻崎 雄太	寺井 健一郎	(西南大)	2	21 - 4	21 - 7		0	後藤 靖裕	渡部 恭平	(九州大)
MDB-17	朝田 貴明	鹿子嶋 哲也	(崇城大)	2	21 - 18	21 - 16		0	溝神 知也	垂口 昭博	(熊本大)
MDB-18	西村 雄喬	吉本 大祐	(九州大)	2	21 - 15	21 - 11		0	村井 勇介	弓弦 弘尚	(九共大)
MDB-19	脊戸 淳介	松尾 祐甫	(西南大)	2				キ	白石 淳一	瀬戸 脇 知久	(大分大)
MDB-20	浦本 紘享	寺田 祥	(九州大)	2	21 - 13	21 - 13		0	諸岡 雄太	沖長 遼介	(北九大)
MDB-21	浦 尚人	吉田 健人	(九産大)	2	17 - 21	21 - 15	21 - 18	1	池田 陵侑	高松 幸希	(大分大)
MDB-22	中西 竜	今泉 佑貴	(長崎大)	2	21 - 11	21 - 16		0	久保 雄也	安田 峻	(九共大)
MDB-23	若宮 佑真	鍋島 拓磨	(九州大)	2	21 - 2	21 - 7		0	坂梨 浩晃	藤田 雄大	(西南大)
MDB-24	福元 太平	榑原 衛	(佐賀大)	2	21 - 12	21 - 3		0	川口 哲平	高橋 俊行	(九州大)
MDB-25	山平 俊樹	佐々木 公兵	(九共大)	2	21 - 11	23 - 21		0	吉田 佳祐	稲子 圭資	(九産大)
MDB-26	島田 浩一	長副 紘樹	(西南大)	2	17 - 21	21 - 16	21 - 13	1	脇岡 幸輝	澤井 伸介	(九州大)
MDB-27	中村 大祐	有村 健吾	(鹿国大)	2	21 - 7	21 - 6		0	大坪 研史郎	山口 稜太	(熊本大)
MDB-28	秋山 賢人	吉田 一真	(長県大)	2	21 - 12	21 - 8		0	久保 兼吾	山口 高誉	(九共大)
MDB-29	泉 智樹	齋藤 雅弘	(九州大)	2	18 - 21	21 - 18	21 - 19	1	田中 京介	中島 優太	(熊学大)
MDB-30	島塚 亮輔	高田 尚	(長崎大)	2	21 - 14	21 - 15		0	今村 直也	岩崎 智	(佐賀大)
MDB-31	清家 和	白神 栄治	(大分大)	2	19 - 21	21 - 13	21 - 19	1	藤 祥吾	江尻 幸賢	(九州大)
MDB-32	田中 和輝	佐分利 亮汰	(九産大)	2	21 - 13	21 - 13		0	齊藤 耀	平野 将之	(長崎大)
MDB-33	石井 達也	石原 壮大	(北九大)	2	21 - 13	14 - 21	21 - 19	1	井主 雄己	菰方 健二	(崇城大)
MDB-34	吉丸 智大	井原 魁	(長崎大)	2	21 - 14	21 - 19		0	三舛 悦人	南條 和哉	(九州大)
MDB-35	立藤 伸弥	伊良皆 友博	(九共大)	2	21 - 18	20 - 22	21 - 13	1	宮瀬 大冴	宗像 真司	(九産大)
MDB-36	内西 龍一郎	馬場 佑貴	(鹿国大)	2	16 - 21	21 - 16	21 - 19	1	津田 翔太	桑名 翔也	(崇城大)
MDB-37	福田 隼	榑野 大樹	(熊学大)	2	21 - 11	21 - 15		0	湯川 佳助	吉浦 諒	(佐賀大)
MDB-38	吉田 和樹	村本 崇紘	(長崎大)	2	21 - 11	21 - 15		0	大櫛 宏之	山口 峻司	(九産大)
MDB-39	麻崎 雄太	寺井 健一郎	(西南大)	2	21 - 15	17 - 21	21 - 14	1	朝田 貴明	鹿子嶋 哲也	(崇城大)
MDB-40	西村 雄喬	吉本 大祐	(九州大)	2	21 - 5	21 - 4		0	脊戸 淳介	松尾 祐甫	(西南大)
MDB-41	浦本 紘享	寺田 祥	(九州大)	2	21 - 16	21 - 10		0	浦 尚人	吉田 健人	(九産大)
MDB-42	中西 竜	今泉 佑貴	(長崎大)	2	14 - 21	21 - 12	21 - 14	1	若宮 佑真	鍋島 拓磨	(九州大)
MDB-43	福元 太平	榑原 衛	(佐賀大)	2	21 - 15	10 - 21	24 - 22	1	山平 俊樹	佐々木 公兵	(九共大)
MDB-44	中村 大祐	有村 健吾	(鹿国大)	2	21 - 13	21 - 17		0	島田 浩一	長副 紘樹	(西南大)
MDB-45	泉 智樹	齋藤 雅弘	(九州大)	2	15 - 21	22 - 20	21 - 18	1	秋山 賢人	吉田 一真	(長県大)
MDB-46	小中原 祐介	檜垣 誠	(九州大)	2	21 - 12	21 - 16		0	島塚 亮輔	高田 尚	(長崎大)
MDB-47	清家 和	白神 栄治	(大分大)	2	17 - 21	21 - 14	21 - 17	1	田中 和輝	佐分利 亮汰	(九産大)
MDB-48	吉丸 智大	井原 魁	(長崎大)	2	21 - 11	23 - 25	21 - 16	1	石井 達也	石原 壮大	(北九大)
MDB-49	内西 龍一郎	馬場 佑貴	(鹿国大)	2	21 - 18	19 - 21	21 - 19	1	立藤 伸弥	伊良皆 友博	(九共大)
MDB-50	福田 隼	榑野 大樹	(熊学大)	2	21 - 16	22 - 20		0	吉田 和樹	村本 崇紘	(長崎大)
MDB-51	西村 雄喬	吉本 大祐	(九州大)	2	21 - 14	21 - 19		0	麻崎 雄太	寺井 健一郎	(西南大)
MDB-52	浦本 紘享	寺田 祥	(九州大)	2	17 - 21	21 - 19	21 - 19	1	中西 竜	今泉 佑貴	(長崎大)
MDB-53	中村 大祐	有村 健吾	(鹿国大)	2	21 - 16	22 - 20		0	福元 太平	榑原 衛	(佐賀大)
MDB-54	泉 智樹	齋藤 雅弘	(九州大)	2	24 - 22	21 - 18		0	小中原 祐介	檜垣 誠	(九州大)
MDB-55	清家 和	白神 栄治	(大分大)	2	18 - 21	21 - 16	21 - 12	1	吉丸 智大	井原 魁	(長崎大)
MDB-56	内西 龍一郎	馬場 佑貴	(鹿国大)	2	21 - 18	12 - 21	21 - 16	1	福田 隼	榑野 大樹	(熊学大)
MDB-57	浦本 紘享	寺田 祥	(九州大)	2	21 - 16	19 - 21	21 - 15	1	西村 雄喬	吉本 大祐	(九州大)
MDB-58	中村 大祐	有村 健吾	(鹿国大)	2	21 - 15	21 - 14		0	泉 智樹	齋藤 雅弘	(九州大)
MDB-59	清家 和	白神 栄治	(大分大)	2	21 - 13	21 - 18		0	内西 龍一郎	馬場 佑貴	(鹿国大)
MDB-60	中村 大祐	有村 健吾	(鹿国大)	2	25 - 23	21 - 18		0	浦本 紘享	寺田 祥	(九州大)
MDB-61	浦本 紘享	寺田 祥	(九州大)	2	21 - 18	21 - 17		0	内西 龍一郎	馬場 佑貴	(鹿国大)
MDB-62	中村 大祐	有村 健吾	(鹿国大)	2	21 - 19	19 - 21	21 - 14	1	清家 和	白神 栄治	(大分大)