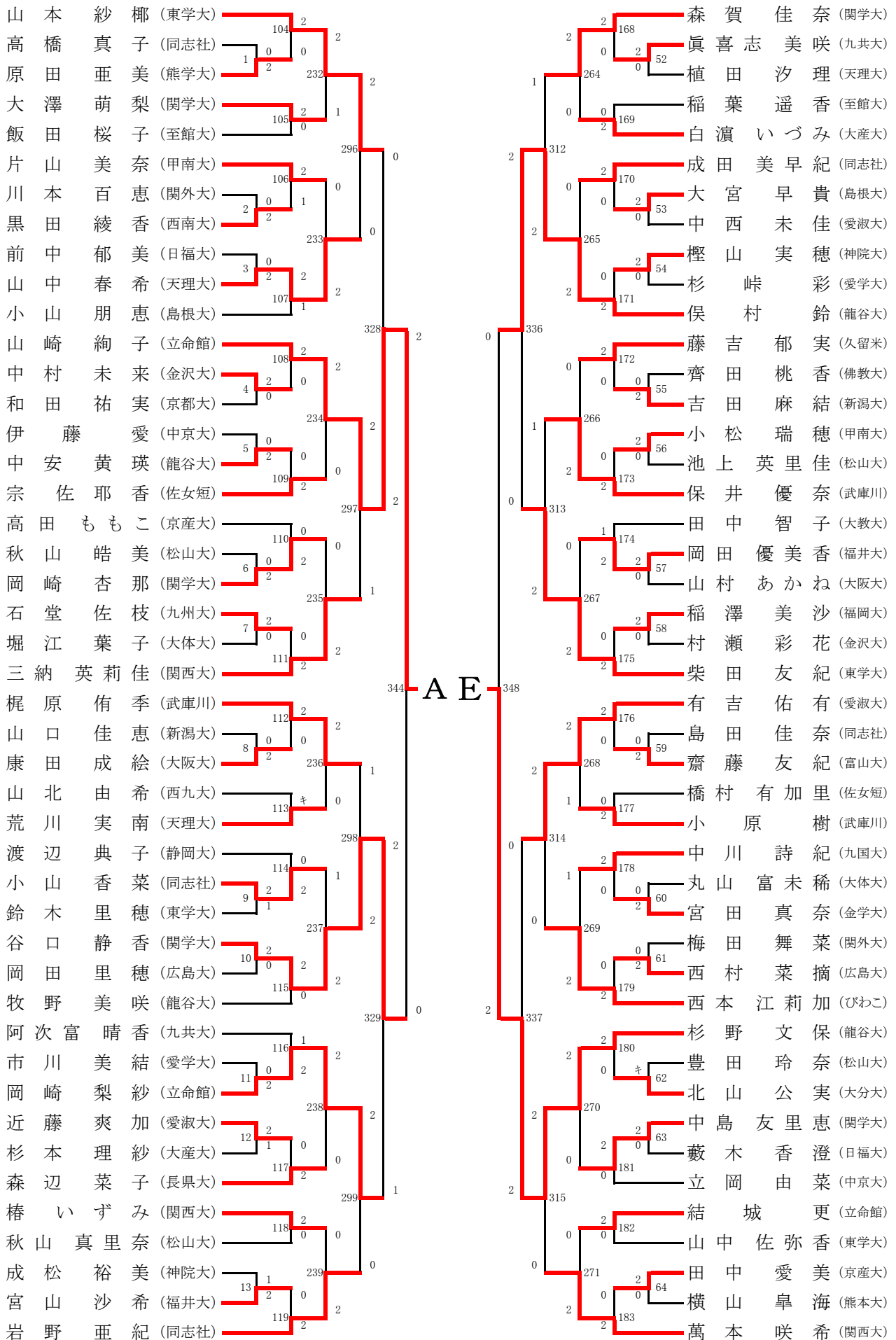
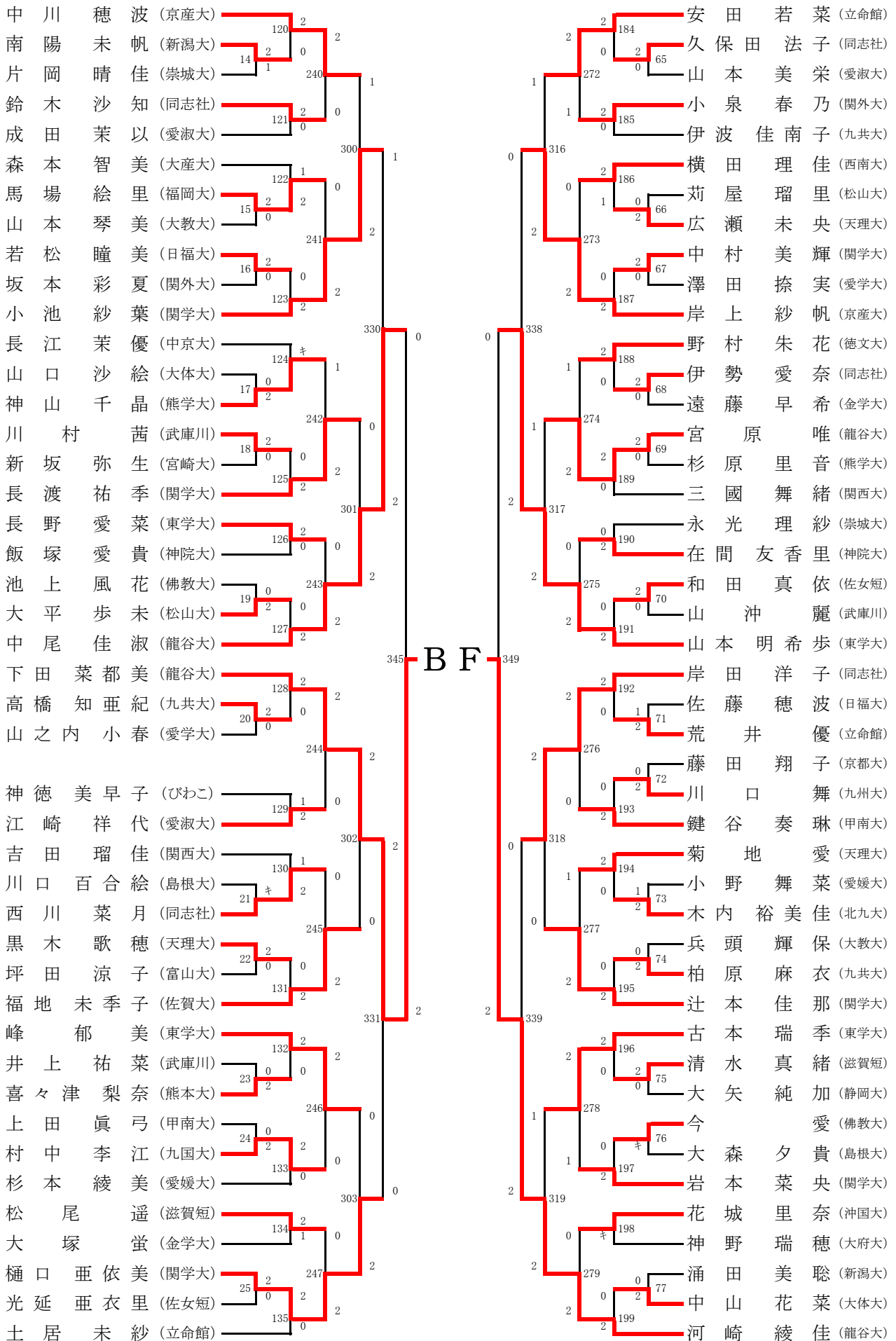


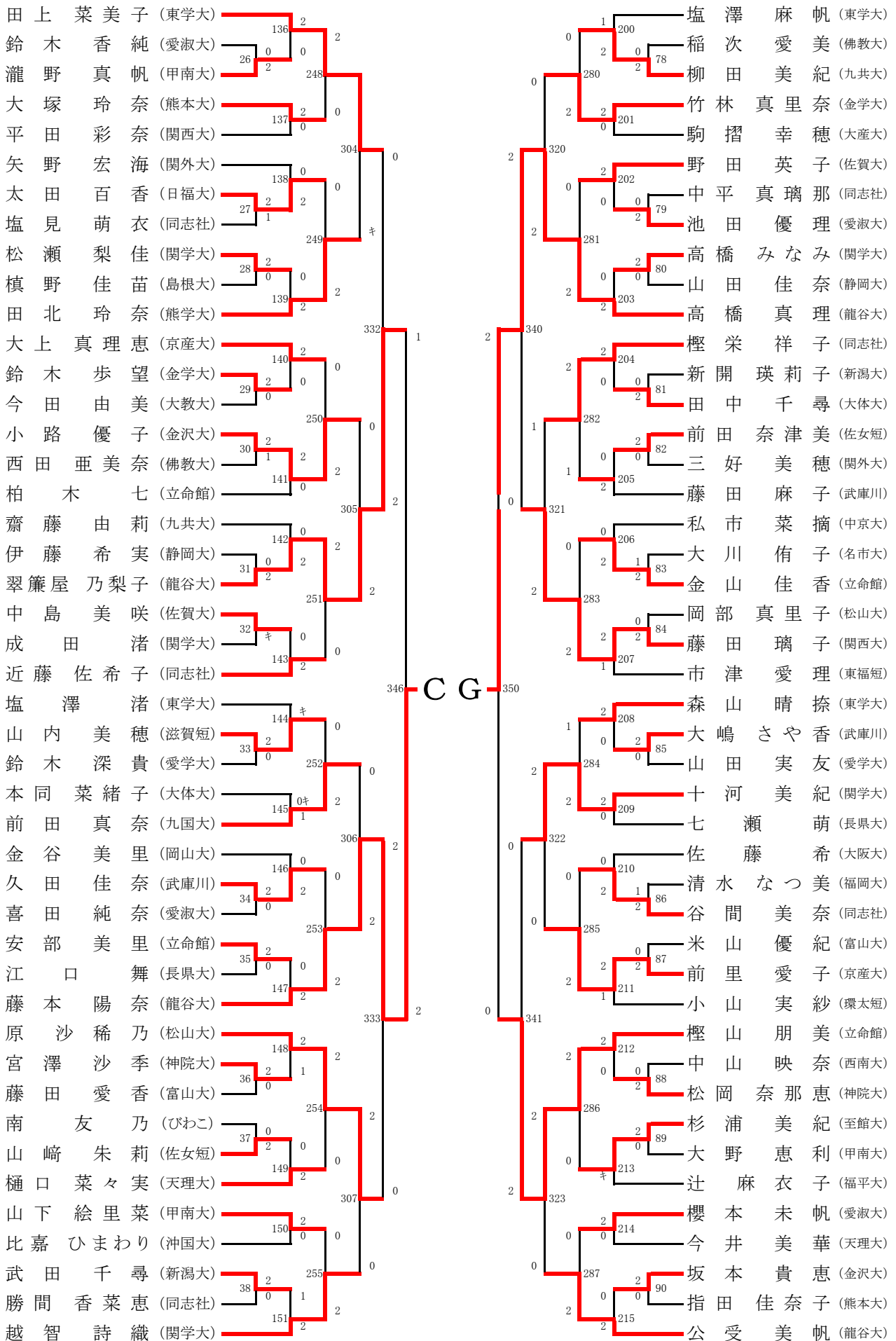
女子シングルス 1 (WS)



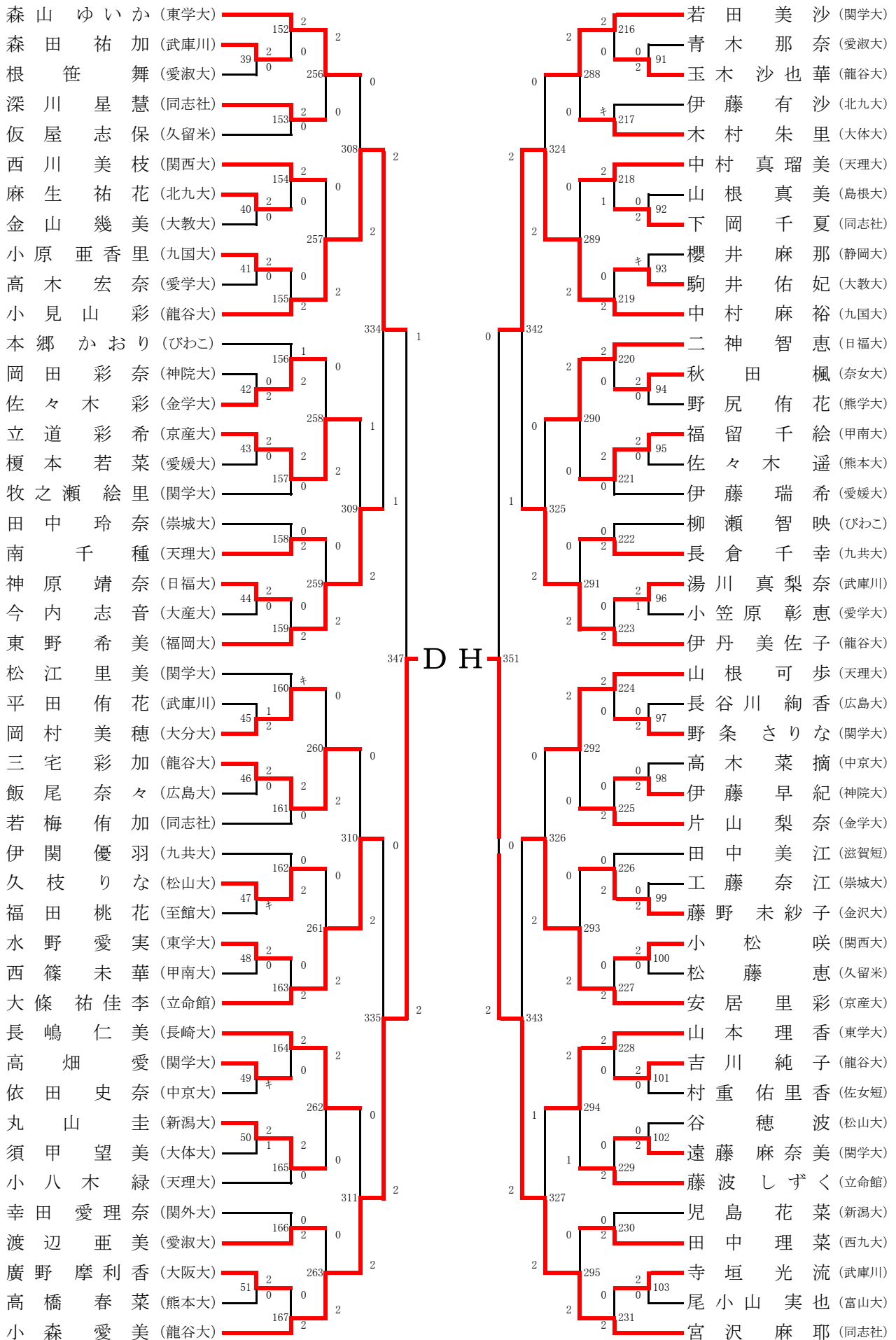
女子シングルス 2 (WS)



女子シングルス 3 (WS)



女子シングルス 4 (WS)



種目:女子単

試合番号	選手名	試合結果					選手名
		勝数	第1ヶ-ム	第2ヶ-ム	第3ヶ-ム	勝数	
WS-1	原田 亜美(熊学大)	2	21 - 15	21 - 14		0	高橋 真子(同志社)
WS-2	黒田 綾香(西南大)	2	21 - 10	21 - 5		0	川本 百恵(関外大)
WS-3	山中 春希(天理大)	2	21 - 5	22 - 20		0	前中 郁美(日福大)
WS-4	中村 未来(金沢大)	2	21 - 17	21 - 17		0	和田 祐実(京都大)
WS-5	中安 黄瑛(龍谷大)	2	21 - 7	21 - 13		0	伊藤 愛(中京大)
WS-6	岡崎 杏那(関学大)	2	21 - 8	21 - 9		0	秋山 皓美(松山大)
WS-7	石堂 佐枝(九州大)	2	21 - 17	21 - 12		0	堀江 葉子(大体大)
WS-8	康田 成絵(大阪大)	2	21 - 12	21 - 10		0	山口 佳恵(新潟大)
WS-9	小山 香菜(同志社)	2	21 - 8	17 - 21	21 - 18	1	鈴木 里穂(東学大)
WS-10	谷口 静香(関学大)	2	21 - 5	21 - 5		0	岡田 里穂(広島大)
WS-11	岡崎 梨紗(立命館)	2	21 - 13	21 - 10		0	市川 美結(愛学大)
WS-12	近藤 爽加(愛淑大)	2	21 - 18	19 - 21	21 - 15	1	杉本 理紗(大産大)
WS-13	宮山 沙希(福井大)	2	21 - 10	23 - 25	21 - 14	1	成松 裕美(神院大)
WS-14	南陽 未帆(新潟大)	2	17 - 21	21 - 13	23 - 21	1	片岡 晴佳(崇城大)
WS-15	馬場 絵里(福岡大)	2	21 - 14	21 - 11		0	山本 琴美(大教大)
WS-16	若松 瞳美(日福大)	2	21 - 5	21 - 6		0	坂本 彩夏(関外大)
WS-17	神山 千晶(熊学大)	2	21 - 15	21 - 12		0	山口 沙絵(大体大)
WS-18	川村 茜(武庫川)	2	21 - 6	21 - 4		0	新坂 弥生(宮崎大)
WS-19	大平 歩未(松山大)	2	21 - 13	21 - 11		0	池上 風花(佛教大)
WS-20	高橋 知亜紀(九共大)	2	21 - 16	21 - 14		0	山之内 小春(愛学大)
WS-21	西川 菜月(同志社)					キ	川口 百合絵(島根大)
WS-22	黒木 歌穂(天理大)	2	21 - 7	21 - 15		0	坪田 涼子(富山大)
WS-23	喜々津 梨奈(熊本大)	2	21 - 10	21 - 11		0	井上 祐菜(武庫川)
WS-24	村中 李江(九国大)	2	21 - 15	21 - 15		0	上田 眞弓(甲南大)
WS-25	樋口 亜依美(関学大)	2	24 - 22	21 - 17		0	光延 亜衣里(佐女短)
WS-26	瀧野 真帆(甲南大)	2	21 - 16	21 - 9		0	鈴木 香純(愛淑大)
WS-27	太田 百香(日福大)	2	21 - 23	21 - 11	21 - 12	1	塩見 萌衣(同志社)
WS-28	松瀬 梨佳(関学大)	2	21 - 11	21 - 15		0	楨野 佳苗(島根大)
WS-29	鈴木 歩望(金学大)	2	21 - 6	21 - 6		0	今田 由美(大教大)
WS-30	小路 優子(金沢大)	2	19 - 21	21 - 12	21 - 12	1	西田 亜美奈(佛教大)
WS-31	翠簾屋 乃梨子(龍谷大)	2	21 - 4	21 - 8		0	伊藤 希実(静岡大)
WS-32	中島 美咲(佐賀大)					キ	成田 渚(関学大)
WS-33	山内 美穂(滋賀短)	2	21 - 14	21 - 11		0	鈴木 深貴(愛学大)
WS-34	久田 佳奈(武庫川)	2	21 - 17	21 - 18		0	喜田 純奈(愛淑大)
WS-35	安部 美里(立命館)	2	21 - 2	21 - 3		0	江口 舞(長県大)
WS-36	宮澤 沙季(神院大)	2	21 - 10	21 - 5		0	藤田 愛香(富山大)
WS-37	山崎 朱莉(佐女短)	2	21 - 10	21 - 5		0	南 友乃(びわこ)
WS-38	武田 千尋(新潟大)	2	21 - 16	21 - 12		0	勝間 香菜恵(同志社)
WS-39	森田 祐加(武庫川)	2	21 - 9	21 - 9		0	根笹 舞(愛淑大)
WS-40	麻生 祐花(北九大)	2	21 - 3	21 - 9		0	金山 幾美(大教大)
WS-41	小原 亜香里(九国大)	2	21 - 6	21 - 4		0	高木 宏奈(愛学大)
WS-42	佐々木 彩(金学大)	2	21 - 6	21 - 3		0	岡田 彩奈(神院大)
WS-43	立道 彩希(京産大)	2	21 - 19	21 - 11		0	榎本 若菜(愛媛大)
WS-44	神原 靖奈(日福大)	2	21 - 4	21 - 10		0	今内 志音(大産大)
WS-45	岡村 美穂(大分大)	2	17 - 21	23 - 21	22 - 20	1	平田 侑花(武庫川)
WS-46	三宅 彩加(龍谷大)	2	21 - 14	21 - 15		0	飯尾 奈々(広島大)
WS-47	久枝 りな(松山大)					キ	福田 桃花(至館大)
WS-48	水野 愛実(東学大)	2	21 - 5	21 - 6		0	西篠 未華(甲南大)
WS-49	高畑 愛(関学大)					キ	依田 史奈(中京大)
WS-50	丸山 圭(新潟大)	2	21 - 19	19 - 21	21 - 16	1	須甲 望美(大体大)
WS-51	廣野 摩利香(大阪大)	2	21 - 16	21 - 14		0	高橋 春菜(熊本大)
WS-52	眞喜志 美咲(九共大)	2	21 - 16	21 - 14		0	植田 汐理(天理大)
WS-53	大宮 早貴(島根大)	2	21 - 10	22 - 20		0	中西 未佳(愛淑大)
WS-54	櫻山 実穂(神院大)	2	21 - 4	21 - 7		0	杉峠 彩(愛学大)
WS-55	吉田 麻結(新潟大)	2	21 - 12	21 - 17		0	齊田 桃香(佛教大)
WS-56	小松 瑞穂(甲南大)	2	21 - 15	21 - 17		0	池上 英里佳(松山大)
WS-57	岡田 優美香(福井大)	2	21 - 11	21 - 11		0	山村 あかね(大阪大)
WS-58	稲澤 美沙(福岡大)	2	21 - 14	21 - 14		0	村瀬 彩花(金沢大)
WS-59	齋藤 友紀(富山大)	2	21 - 14	21 - 9		0	島田 佳奈(同志社)
WS-60	宮田 真奈(金学大)	2	21 - 14	21 - 16		0	丸山 富未稀(大体大)

種目:女子単

試合番号	選手名	試合結果					選手名
		勝数	第1ヶ-ム	第2ヶ-ム	第3ヶ-ム	勝数	
WS-61	西村 菜摘(広島大)	2	21 - 4	21 - 5		0	梅田 舞菜(関外大)
WS-62	北山 公実(大分大)					キ	豊田 玲奈(松山大)
WS-63	中島 友里恵(関学大)	2	21 - 12	21 - 12		0	藪木 香澄(日福大)
WS-64	田中 愛美(京産大)	2	21 - 11	21 - 7		0	横山 皐海(熊本大)
WS-65	久保田 法子(同志社)	2	21 - 10	21 - 13		0	山本 美栄(愛淑大)
WS-66	広瀬 未央(天理大)	2	22 - 20	22 - 20		0	苅屋 瑠里(松山大)
WS-67	中村 美輝(関学大)	2	21 - 16	21 - 15		0	澤田 捺実(愛学大)
WS-68	伊勢 愛奈(同志社)	2	21 - 8	21 - 8		0	遠藤 早希(金学大)
WS-69	宮原 唯(龍谷大)	2	21 - 18	21 - 14		0	杉原 里音(熊学大)
WS-70	和田 真依(佐女短)	2	21 - 19	21 - 14		0	山沖 麗(武庫川)
WS-71	荒井 優(立命館)	2	21 - 14	15 - 21	21 - 12	1	佐藤 穂波(日福大)
WS-72	川口 舞(九州大)	2	21 - 5	21 - 9		0	藤田 翔子(京都市)
WS-73	木内 裕美佳(北九大)	2	10 - 21	21 - 9	21 - 18	1	小野 舞菜(愛媛大)
WS-74	柏原 麻衣(九共大)	2	21 - 10	21 - 13		0	兵頭 輝保(大教大)
WS-75	清水 真緒(滋賀短)	2	21 - 13	21 - 7		0	大矢 純加(静岡大)
WS-76	今 愛(佛教大)					キ	大森 夕貴(島根大)
WS-77	中山 花菜(大体大)	2	21 - 5	21 - 10		0	涌田 美聡(新潟大)
WS-78	柳田 美紀(九共大)	2	21 - 6	21 - 5		0	稲次 愛美(佛教大)
WS-79	池田 優理(愛淑大)	2	21 - 12	21 - 18		0	中平 真璃那(同志社)
WS-80	高橋 みなみ(関学大)	2	21 - 4	21 - 7		0	山田 佳奈(静岡大)
WS-81	田中 千尋(大体大)	2	21 - 11	21 - 18		0	新開 瑛莉子(新潟大)
WS-82	前田 奈津美(佐女短)	2	21 - 7	21 - 2		0	三好 美穂(関外大)
WS-83	金山 佳香(立命館)	2	18 - 21	21 - 14	21 - 17	1	大川 侑子(名市大)
WS-84	藤田 璃子(関西大)	2	21 - 10	21 - 7		0	岡部 真里子(松山大)
WS-85	大嶋 さや香(武庫川)	2	21 - 11	21 - 17		0	山田 実友(愛学大)
WS-86	谷間 美奈(同志社)	2	14 - 21	21 - 15	21 - 11	1	清水 なつ美(福岡大)
WS-87	前里 愛子(京産大)	2	21 - 7	21 - 4		0	米山 優紀(富山大)
WS-88	松岡 奈那恵(神院大)	2	21 - 18	21 - 12		0	中山 映奈(西南大)
WS-89	杉浦 美紀(至館大)	2	21 - 10	21 - 15		0	大野 恵利(甲南大)
WS-90	坂本 貴恵(金沢大)	2	21 - 9	21 - 8		0	指田 佳奈子(熊本大)
WS-91	玉木 沙也華(龍谷大)	2	21 - 9	21 - 17		0	青木 那奈(愛淑大)
WS-92	下岡 千夏(同志社)	2	21 - 6	21 - 4		0	山根 真美(島根大)
WS-93	駒井 佑妃(大教大)					キ	櫻井 麻那(静岡大)
WS-94	秋田 楓(奈女大)	2	21 - 16	21 - 19		0	野尻 侑花(熊学大)
WS-95	福留 千絵(甲南大)	2	21 - 9	21 - 8		0	佐々木 遥(熊本大)
WS-96	湯川 真梨奈(武庫川)	2	21 - 10	23 - 25	21 - 8	1	小笠原 彰恵(愛学大)
WS-97	野条 さりな(関学大)	2	21 - 15	21 - 16		0	長谷川 絢香(広島大)
WS-98	伊藤 早紀(神院大)	2	21 - 12	21 - 6		0	高木 菜摘(中京大)
WS-99	藤野 未紗子(金沢大)	2	21 - 6	21 - 3		0	工藤 奈江(崇城大)
WS-100	小松 咲(関西大)	2	21 - 13	21 - 17		0	松藤 恵(久留米)
WS-101	吉川 純子(龍谷大)	2	21 - 13	21 - 17		0	村重 佑里香(佐女短)
WS-102	遠藤 麻奈美(関学大)	2	21 - 8	21 - 4		0	谷 穂波(松山大)
WS-103	寺垣 光流(武庫川)	2	21 - 8	21 - 14		0	尾小山 実也(富山大)
WS-104	山本 紗椰(東学大)	2	21 - 10	21 - 3		0	原田 亜美(熊学大)
WS-105	大澤 萌梨(関学大)	2	21 - 10	21 - 16		0	飯田 桜子(至館大)
WS-106	片山 美奈(甲南大)	2	21 - 5	15 - 21	21 - 10	1	黒田 綾香(西南大)
WS-107	山中 春希(天理大)	2	21 - 19	20 - 22	21 - 19	1	小山 朋恵(島根大)
WS-108	山崎 絢子(立命館)	2	21 - 7	21 - 7		0	中村 未来(金沢大)
WS-109	宗 佐耶香(佐女短)	2	21 - 17	21 - 18		0	中安 黄瑛(龍谷大)
WS-110	岡崎 杏那(関学大)	2	21 - 18	22 - 20		0	高田 ももこ(京産大)
WS-111	三納 英莉佳(関西大)	2	21 - 17	21 - 13		0	石堂 佐枝(九州大)
WS-112	梶原 侑季(武庫川)	2	21 - 8	21 - 6		0	康田 成絵(大阪大)
WS-113	荒川 実南(天理大)					キ	山北 由希(西九大)
WS-114	小山 香菜(同志社)	2	21 - 13	21 - 10		0	渡辺 典子(静岡大)
WS-115	谷口 静香(関学大)	2	21 - 18	22 - 20		0	牧野 美咲(龍谷大)
WS-116	岡崎 梨紗(立命館)	2	21 - 16	9 - 21	21 - 15	1	阿次富 晴香(九共大)
WS-117	森辺 菜子(長県大)	2	21 - 12	21 - 17		0	近藤 爽加(愛淑大)
WS-118	椿 いずみ(関西大)	2	21 - 19	21 - 16		0	秋山 真里奈(松山大)
WS-119	岩野 亜紀(同志社)	2	21 - 15	21 - 9		0	宮山 沙希(福井大)
WS-120	中川 穂波(京産大)	2	21 - 7	21 - 7		0	南陽 未帆(新潟大)

種目:女子単

試合番号	選手名	試合結果					選手名
		勝数	第1ヶ-ム	第2ヶ-ム	第3ヶ-ム	勝数	
WS-121	鈴木 沙知(同志社)	2	21 - 9	21 - 18		0	成田 茉以(愛淑大)
WS-122	馬場 絵里(福岡大)	2	19 - 21	21 - 9	21 - 17	1	森本 智美(大産大)
WS-123	小池 紗葉(関学大)	2	21 - 5	21 - 2		0	若松 瞳美(日福大)
WS-124	神山 千晶(熊学大)					キ	長江 茉優(中京大)
WS-125	長渡 祐季(関学大)	2	21 - 12	21 - 17		0	川村 茜(武庫川)
WS-126	長野 愛菜(東学大)	2	21 - 14	21 - 16		0	飯塚 愛貴(神院大)
WS-127	中尾 佳淑(龍谷大)	2	21 - 3	21 - 4		0	大平 歩未(松山大)
WS-128	下田 菜都美(龍谷大)	2	21 - 5	21 - 4		0	高橋 知亜紀(九共大)
WS-129	江崎 祥代(愛淑大)	2	21 - 10	10 - 21	21 - 9	1	神徳 美早子(びわこ)
WS-130	西川 菜月(同志社)	2	14 - 21	21 - 19	21 - 14	1	吉田 瑠佳(関西大)
WS-131	福地 未季子(佐賀大)	2	21 - 15	21 - 12		0	黒木 歌穂(天理大)
WS-132	峰 郁美(東学大)	2	21 - 10	21 - 13		0	喜々津 梨奈(熊本大)
WS-133	村中 李江(九国大)	2	21 - 16	21 - 13		0	杉本 綾美(愛媛大)
WS-134	松尾 遥(滋賀短)	2	21 - 18	14 - 21	21 - 15	1	大塚 蛍(金学大)
WS-135	樋口 亜依美(関学大)	2	21 - 18	21 - 16		0	土居 未紗(立命館)
WS-136	田上 菜美子(東学大)	2	21 - 8	21 - 8		0	瀧野 真帆(甲南大)
WS-137	大塚 玲奈(熊本大)	2	24 - 22	21 - 14		0	平田 彩奈(関西大)
WS-138	太田 百香(日福大)	2	21 - 5	21 - 1		0	矢野 宏海(関外大)
WS-139	田北 玲奈(熊学大)	2	21 - 19	21 - 10		0	松瀬 梨佳(関学大)
WS-140	大上 真理恵(京産大)	2	21 - 8	21 - 10		0	鈴木 歩望(金学大)
WS-141	小路 優子(金沢大)	2	21 - 16	21 - 14		0	柏木 七(立命館)
WS-142	翠簾屋 乃梨子(龍谷大)	2	21 - 5	21 - 13		0	齋藤 由莉(九共大)
WS-143	近藤 佐希子(同志社)	2	21 - 8	21 - 10		0	中島 美咲(佐賀大)
WS-144	山内 美穂(滋賀短)					キ	塩澤 渚(東学大)
WS-145	前田 真奈(九国大)	1	21 - 0			0キ	本同 菜緒子(大体大)
WS-146	久田 佳奈(武庫川)	2	21 - 3	21 - 15		0	金谷 美里(岡山大)
WS-147	藤本 陽奈(龍谷大)	2	21 - 9	21 - 10		0	安部 美里(立命館)
WS-148	原 沙稀乃(松山大)	2	21 - 19	13 - 21	21 - 17	1	宮澤 沙季(神院大)
WS-149	樋口 菜々実(天理大)	2	21 - 11	21 - 19		0	山崎 朱莉(佐女短)
WS-150	山下 絵里菜(甲南大)	2	21 - 10	21 - 16		0	比嘉 ひまわり(沖国大)
WS-151	越智 詩織(関学大)	2	19 - 21	23 - 21	21 - 19	1	武田 千尋(新潟大)
WS-152	森山 ゆいか(東学大)	2	21 - 10	21 - 16		0	森田 祐加(武庫川)
WS-153	深川 星慧(同志社)	2	22 - 20	21 - 15		0	仮屋 志保(久留米)
WS-154	西川 美枝(関西大)	2	21 - 12	21 - 18		0	麻生 祐花(北九大)
WS-155	小見山 彩(龍谷大)	2	21 - 5	21 - 13		0	小原 亜香里(九国大)
WS-156	佐々木 彩(金学大)	2	16 - 21	21 - 13	21 - 13	1	本郷 かおり(びわこ)
WS-157	立道 彩希(京産大)	2	21 - 18	21 - 19		0	牧之瀬 絵里(関学大)
WS-158	南 千種(天理大)	2	21 - 15	21 - 9		0	田中 玲奈(崇城大)
WS-159	東野 希美(福岡大)	2	21 - 16	21 - 14		0	神原 靖奈(日福大)
WS-160	岡村 美穂(大分大)					キ	松江 里美(関学大)
WS-161	三宅 彩加(龍谷大)	2	21 - 6	21 - 6		0	若梅 侑加(同志社)
WS-162	久枝 りな(松山大)	2	21 - 5	21 - 19		0	伊関 優羽(九共大)
WS-163	大條 祐佳李(立命館)	2	21 - 19	21 - 19		0	水野 愛実(東学大)
WS-164	長嶋 仁美(長崎大)	2	21 - 9	21 - 10		0	高畑 愛(関学大)
WS-165	丸山 圭(新潟大)	2	21 - 9	21 - 11		0	小八木 緑(天理大)
WS-166	渡辺 亜美(愛淑大)	2	21 - 6	21 - 6		0	幸田 愛理奈(関外大)
WS-167	小森 愛美(龍谷大)	2	21 - 3	21 - 11		0	廣野 摩利香(大阪大)
WS-168	森賀 佳奈(関学大)	2	21 - 7	21 - 12		0	眞喜志 美咲(九共大)
WS-169	白濱 いづみ(大産大)	2	21 - 8	21 - 17		0	稲葉 遥香(至館大)
WS-170	成田 美早紀(同志社)	2	21 - 15	21 - 8		0	大宮 早貴(島根大)
WS-171	俣村 鈴(龍谷大)	2	21 - 9	21 - 12		0	櫻山 実穂(神院大)
WS-172	藤吉 郁実(久留米)	2	21 - 11	21 - 9		0	吉田 麻結(新潟大)
WS-173	保井 優奈(武庫川)	2	24 - 22	24 - 22		0	小松 瑞穂(甲南大)
WS-174	岡田 優美香(福井大)	2	11 - 21	21 - 19	21 - 19	1	田中 智子(大教大)
WS-175	柴田 友紀(東学大)	2	21 - 18	21 - 16		0	稲澤 美沙(福岡大)
WS-176	有吉 佑有(愛淑大)	2	21 - 3	21 - 12		0	齋藤 友紀(富山大)
WS-177	小原 樹(武庫川)	2	21 - 13	21 - 15		0	橋村 有加里(佐女短)
WS-178	中川 詩紀(九国大)	2	21 - 17	21 - 15		0	宮田 真奈(金学大)
WS-179	西本 江莉加(びわこ)	2	21 - 5	21 - 8		0	西村 菜摘(広島大)
WS-180	杉野 文保(龍谷大)	2	21 - 6	21 - 0		0	北山 公実(大分大)

種目:女子単

試合番号	選手名	試合結果					選手名
		勝数	第1ヶ-ム	第2ヶ-ム	第3ヶ-ム	勝数	
WS-181	中島 友里恵(関学大)	2	21 - 10	21 - 9		0	立岡 由菜(中京大)
WS-182	結城 更(立命館)	2	26 - 24	21 - 7		0	山中 佐弥香(東学大)
WS-183	萬本 咲希(関西大)	2	21 - 15	21 - 11		0	田中 愛美(京産大)
WS-184	安田 若菜(立命館)	2	21 - 11	21 - 19		0	久保田 法子(同志社)
WS-185	小泉 春乃(関外大)	2	21 - 10	21 - 8		0	伊波 佳南子(九共大)
WS-186	横田 理佳(西南大)	2	21 - 16	15 - 21	26 - 24	1	広瀬 未央(天理大)
WS-187	岸上 紗帆(京産大)	2	21 - 7	21 - 18		0	中村 美輝(関学大)
WS-188	野村 朱花(徳文大)	2	21 - 15	21 - 19		0	伊勢 愛奈(同志社)
WS-189	宮原 唯(龍谷大)	2	21 - 11	21 - 9		0	三國 舞緒(関西大)
WS-190	在間 友香里(神院大)	2	21 - 5	21 - 16		0	永光 理紗(崇城大)
WS-191	山本 明希歩(東学大)	2	21 - 11	21 - 6		0	和田 真依(佐女短)
WS-192	岸田 洋子(同志社)	2	21 - 5	21 - 17		0	荒井 優(立命館)
WS-193	鍵谷 奏琳(甲南大)	2	21 - 15	21 - 15		0	川口 舞(九州大)
WS-194	菊地 愛(天理大)	2	21 - 14	21 - 10		0	木内 裕美佳(北九大)
WS-195	辻本 佳那(関学大)	2	21 - 7	21 - 6		0	柏原 麻衣(九共大)
WS-196	古本 瑞季(東学大)	2	21 - 9	21 - 10		0	清水 真緒(滋賀短)
WS-197	岩本 菜央(関学大)	2	21 - 15	21 - 12		0	今 愛(佛教大)
WS-198	花城 里奈(冲国大)					キ	神野 瑞穂(大府大)
WS-199	河崎 綾佳(龍谷大)	2	21 - 7	21 - 11		0	中山 花菜(大体大)
WS-200	柳田 美紀(九共大)	2	28 - 26	10 - 21	21 - 14	1	塩澤 麻帆(東学大)
WS-201	竹林 真里奈(金学大)	2	21 - 13	21 - 13		0	駒摺 幸穂(大産大)
WS-202	野田 英子(佐賀大)	2	21 - 16	21 - 15		0	池田 優理(愛淑大)
WS-203	高橋 真理(龍谷大)	2	21 - 2	21 - 15		0	高橋 みなみ(関学大)
WS-204	樫栄 祥子(同志社)	2	21 - 6	21 - 6		0	田中 千尋(大体大)
WS-205	藤田 麻子(武庫川)	2	21 - 10	21 - 11		0	前田 奈津美(佐女短)
WS-206	金山 佳香(立命館)	2	21 - 11	21 - 15		0	私市 菜摘(中京大)
WS-207	藤田 璃子(関西大)	2	16 - 21	21 - 17	23 - 21	1	市津 愛理(東福短)
WS-208	森山 晴捺(東学大)	2	21 - 9	21 - 14		0	大嶋 さや香(武庫川)
WS-209	十河 美紀(関学大)	2	21 - 7	21 - 8		0	七瀬 萌(長県大)
WS-210	谷間 美奈(同志社)	2	21 - 4	21 - 3		0	佐藤 希(大阪大)
WS-211	前里 愛子(京産大)	2	21 - 9	20 - 22	21 - 11	1	小山 実紗(環太短)
WS-212	樫山 朋美(立命館)	2	21 - 11	21 - 14		0	松岡 奈那恵(神院大)
WS-213	杉浦 美紀(至館大)					キ	辻 麻衣子(福平大)
WS-214	櫻本 未帆(愛淑大)	2	21 - 10	21 - 7		0	今井 美華(天理大)
WS-215	公受 美帆(龍谷大)	2	21 - 10	21 - 18		0	坂本 貴恵(金沢大)
WS-216	若田 美沙(関学大)	2	21 - 5	21 - 6		0	玉木 沙也華(龍谷大)
WS-217	木村 朱里(大体大)					キ	伊藤 有沙(北九大)
WS-218	中村 真瑠美(天理大)	2	11 - 21	21 - 14	21 - 12	1	下岡 千夏(同志社)
WS-219	中村 麻裕(九国大)	2	21 - 19	21 - 14		0	駒井 佑妃(大教大)
WS-220	二神 智恵(日福大)	2	21 - 10	21 - 15		0	秋田 楓(奈女大)
WS-221	福留 千絵(甲南大)	2	21 - 11	21 - 13		0	伊藤 瑞希(愛媛大)
WS-222	長倉 千幸(九共大)	2	21 - 6	21 - 13		0	柳瀬 智映(びわこ)
WS-223	伊丹 美佐子(龍谷大)	2	21 - 8	21 - 7		0	湯川 真梨奈(武庫川)
WS-224	山根 可歩(天理大)	2	21 - 6	21 - 14		0	野条 さりな(関学大)
WS-225	片山 梨奈(金学大)	2	21 - 10	21 - 16		0	伊藤 早紀(神院大)
WS-226	藤野 未紗子(金沢大)	2	21 - 10	21 - 10		0	田中 美江(滋賀短)
WS-227	安居 里彩(京産大)	2	21 - 7	21 - 16		0	小松 咲(関西大)
WS-228	山本 理香(東学大)	2	21 - 10	21 - 13		0	吉川 純子(龍谷大)
WS-229	藤波 しずく(立命館)	2	21 - 19	21 - 15		0	遠藤 麻奈美(関学大)
WS-230	田中 理菜(西九大)	2	21 - 15	21 - 12		0	児島 花菜(新潟大)
WS-231	宮沢 麻耶(同志社)	2	21 - 16	21 - 7		0	寺垣 光流(武庫川)
WS-232	山本 紗椰(東学大)	2	20 - 22	21 - 12	21 - 5	1	大澤 萌梨(関学大)
WS-233	山中 春希(天理大)	2	21 - 8	21 - 16		0	片山 美奈(甲南大)
WS-234	山崎 絢子(立命館)	2	21 - 7	21 - 14		0	宗 佐耶香(佐女短)
WS-235	三納 英莉佳(関西大)	2	21 - 12	21 - 14		0	岡崎 杏那(関学大)
WS-236	梶原 侑季(武庫川)	2	21 - 16	21 - 16		0	荒川 実南(天理大)
WS-237	谷口 静香(関学大)	2	21 - 18	19 - 21	21 - 14	1	小山 香菜(同志社)
WS-238	岡崎 梨紗(立命館)	2	21 - 15	21 - 6		0	森辺 菜子(長県大)
WS-239	岩野 亜紀(同志社)	2	21 - 5	21 - 3		0	椿 いずみ(関西大)
WS-240	中川 穂波(京産大)	2	21 - 16	21 - 10		0	鈴木 沙知(同志社)

種目:女子単

試合番号	選手名	試合結果					選手名
		勝数	第1ヶ-ム	第2ヶ-ム	第3ヶ-ム	勝数	
WS-241	小池 紗葉(関学大)	2	21 - 7	21 - 10		0	馬場 絵里(福岡大)
WS-242	長渡 祐季(関学大)	2	21 - 9	8 - 21	21 - 14	1	神山 千晶(熊学大)
WS-243	中尾 佳淑(龍谷大)	2	21 - 17	21 - 17		0	長野 愛菜(東学大)
WS-244	下田 菜都美(龍谷大)	2	21 - 13	21 - 7		0	江崎 祥代(愛淑大)
WS-245	福地 未季子(佐賀大)	2	21 - 15	21 - 19		0	西川 菜月(同志社)
WS-246	峰 郁美(東学大)	2	21 - 19	21 - 15		0	村中 李江(九国大)
WS-247	樋口 亜依美(関学大)	2	21 - 16	21 - 8		0	松尾 遥(滋賀短)
WS-248	田上 菜美子(東学大)	2	21 - 7	21 - 13		0	大塚 玲奈(熊本大)
WS-249	田北 玲奈(熊学大)	2	21 - 17	21 - 19		0	太田 百香(日福大)
WS-250	小路 優子(金沢大)	2	21 - 17	21 - 15		0	大上 真理恵(京産大)
WS-251	翠簾屋 乃梨子(龍谷大)	2	21 - 19	21 - 16		0	近藤 佐希子(同志社)
WS-252	前田 真奈(九国大)	2	21 - 9	21 - 17		0	山内 美穂(滋賀短)
WS-253	藤本 陽奈(龍谷大)	2	23 - 21	21 - 14		0	久田 佳奈(武庫川)
WS-254	原 沙稀乃(松山大)	2	21 - 11	21 - 19		0	樋口 菜々実(天理大)
WS-255	越智 詩織(関学大)	2	21 - 18	21 - 17		0	山下 絵里菜(甲南大)
WS-256	森山 ゆいか(東学大)	2	21 - 11	21 - 15		0	深川 星慧(同志社)
WS-257	小見山 彩(龍谷大)	2	21 - 8	21 - 8		0	西川 美枝(関西大)
WS-258	立道 彩希(京産大)	2	21 - 17	21 - 19		0	佐々木 彩(金学大)
WS-259	東野 希美(福岡大)	2	21 - 6	21 - 11		0	南 千種(天理大)
WS-260	三宅 彩加(龍谷大)	2	21 - 9	21 - 15		0	岡村 美穂(大分大)
WS-261	大條 祐佳李(立命館)	2	21 - 16	21 - 18		0	久枝 りな(松山大)
WS-262	長嶋 仁美(長崎大)	2	21 - 15	21 - 11		0	丸山 圭(新潟大)
WS-263	小森 愛美(龍谷大)	2	21 - 6	21 - 13		0	渡辺 亜美(愛淑大)
WS-264	森賀 佳奈(関学大)	2	21 - 11	21 - 3		0	白濱 いづみ(大産大)
WS-265	俣村 鈴(龍谷大)	2	21 - 17	21 - 14		0	成田 美早紀(同志社)
WS-266	保井 優奈(武庫川)	2	21 - 17	21 - 18		0	藤吉 郁実(久留米)
WS-267	柴田 友紀(東学大)	2	21 - 17	21 - 6		0	岡田 優美香(福井大)
WS-268	有吉 佑有(愛淑大)	2	14 - 21	21 - 15	21 - 6	1	小原 樹(武庫川)
WS-269	西本 江莉加(びわこ)	2	13 - 21	21 - 12	21 - 16	1	中川 詩紀(九国大)
WS-270	杉野 文保(龍谷大)	2	21 - 6	21 - 10		0	中島 友里恵(関学大)
WS-271	萬本 咲希(関西大)	2	21 - 17	21 - 12		0	結城 更(立命館)
WS-272	安田 若菜(立命館)	2	13 - 21	21 - 14	21 - 17	1	小泉 春乃(関外大)
WS-273	岸上 紗帆(京産大)	2	21 - 11	21 - 7		0	横田 理佳(西南大)
WS-274	宮原 唯(龍谷大)	2	15 - 21	22 - 20	21 - 10	1	野村 朱花(徳文大)
WS-275	山本 明希歩(東学大)	2	21 - 11	21 - 13		0	在間 友香里(神院大)
WS-276	岸田 洋子(同志社)	2	21 - 19	21 - 4		0	鍵谷 奏琳(甲南大)
WS-277	辻本 佳那(関学大)	2	17 - 21	21 - 14	21 - 16	1	菊地 愛(天理大)
WS-278	古本 瑞季(東学大)	2	21 - 15	17 - 21	27 - 25	1	岩本 菜央(関学大)
WS-279	河崎 綾佳(龍谷大)	2	21 - 11	21 - 12		0	花城 里奈(冲国大)
WS-280	竹林 真里奈(金学大)	2	21 - 11	21 - 10		0	柳田 美紀(九共大)
WS-281	高橋 真理(龍谷大)	2	21 - 10	21 - 9		0	野田 英子(佐賀大)
WS-282	櫻栄 祥子(同志社)	2	23 - 21	15 - 21	21 - 17	1	藤田 麻子(武庫川)
WS-283	藤田 璃子(関西大)	2	21 - 19	21 - 17		0	金山 佳香(立命館)
WS-284	十河 美紀(関学大)	2	21 - 15	16 - 21	21 - 15	1	森山 晴捺(東学大)
WS-285	前里 愛子(京産大)	2	21 - 16	21 - 11		0	谷間 美奈(同志社)
WS-286	櫻山 朋美(立命館)	2	21 - 4	21 - 4		0	杉浦 美紀(至館大)
WS-287	公受 美帆(龍谷大)	2	21 - 11	21 - 7		0	櫻本 未帆(愛淑大)
WS-288	若田 美沙(関学大)	2	21 - 4	21 - 10		0	木村 朱里(大体大)
WS-289	中村 麻裕(九国大)	2	21 - 10	21 - 18		0	中村 真瑠美(天理大)
WS-290	二神 智恵(日福大)	2	21 - 10	22 - 20		0	福留 千絵(甲南大)
WS-291	伊丹 美佐子(龍谷大)	2	21 - 6	21 - 5		0	長倉 千幸(九共大)
WS-292	山根 可歩(天理大)	2	21 - 14	21 - 19		0	片山 梨奈(金学大)
WS-293	安居 里彩(京産大)	2	21 - 11	21 - 16		0	藤野 未紗子(金沢大)
WS-294	山本 理香(東学大)	2	21 - 14	19 - 21	21 - 12	1	藤波 しずく(立命館)
WS-295	宮沢 麻耶(同志社)	2	21 - 12	21 - 10		0	田中 理菜(西九大)
WS-296	山本 紗椰(東学大)	2	21 - 9	21 - 6		0	山中 春希(天理大)
WS-297	山崎 絢子(立命館)	2	17 - 21	21 - 9	21 - 9	1	三納 英莉佳(関西大)
WS-298	谷口 静香(関学大)	2	21 - 18	16 - 21	21 - 15	1	梶原 侑季(武庫川)
WS-299	岡崎 梨紗(立命館)	2	21 - 15	21 - 13		0	岩野 亜紀(同志社)
WS-300	小池 紗葉(関学大)	2	24 - 26	21 - 19	22 - 20	1	中川 穂波(京産大)

種目:女子単

試合番号	選手名	試合結果					選手名
		勝数	第1ヶ-ム	第2ヶ-ム	第3ヶ-ム	勝数	
WS-301	中尾 佳淑(龍谷大)	2	21 - 14	21 - 16		0	長渡 祐季(関学大)
WS-302	下田 菜都美(龍谷大)	2	21 - 7	21 - 12		0	福地 未季子(佐賀大)
WS-303	樋口 亜依美(関学大)	2	21 - 17	22 - 20		0	峰 郁美(東学大)
WS-304	田上 菜美子(東学大)					キ	田北 玲奈(熊学大)
WS-305	翠簾屋 乃梨子(龍谷大)	2	21 - 12	21 - 19		0	小路 優子(金沢大)
WS-306	藤本 陽奈(龍谷大)	2	21 - 16	21 - 15		0	前田 真奈(九国大)
WS-307	原 沙稀乃(松山大)	2	21 - 18	21 - 13		0	越智 詩織(関学大)
WS-308	小見山 彩(龍谷大)	2	21 - 11	21 - 19		0	森山 ゆい(東学大)
WS-309	東野 希美(福岡大)	2	22 - 24	21 - 7	21 - 18	1	立道 彩希(京産大)
WS-310	大條 祐佳李(立命館)	2	21 - 9	21 - 13		0	三宅 彩加(龍谷大)
WS-311	小森 愛美(龍谷大)	2	21 - 8	21 - 4		0	長嶋 仁美(長崎大)
WS-312	俣村 鈴(龍谷大)	2	17 - 21	21 - 16	21 - 12	1	森賀 佳奈(関学大)
WS-313	柴田 友紀(東学大)	2	13 - 21	21 - 11	21 - 14	1	保井 優奈(武庫川)
WS-314	有吉 佑有(愛淑大)	2	21 - 17	21 - 12		0	西本 江莉加(びわこ)
WS-315	杉野 文保(龍谷大)	2	21 - 16	21 - 13		0	萬本 咲希(関西大)
WS-316	岸上 紗帆(京産大)	2	16 - 21	21 - 19	22 - 20	1	安田 若菜(立命館)
WS-317	山本 明希歩(東学大)	2	21 - 11	19 - 21	21 - 11	1	宮原 唯(龍谷大)
WS-318	岸田 洋子(同志社)	2	23 - 21	21 - 9		0	辻本 佳那(関学大)
WS-319	河崎 綾佳(龍谷大)	2	17 - 21	21 - 17	21 - 16	1	古本 瑞季(東学大)
WS-320	高橋 真理(龍谷大)	2	21 - 14	21 - 13		0	竹林 真里奈(金学大)
WS-321	藤田 璃子(関西大)	2	21 - 19	20 - 22	21 - 17	1	櫻栄 祥子(同志社)
WS-322	十河 美紀(関学大)	2	21 - 12	21 - 18		0	前里 愛子(京産大)
WS-323	櫻山 朋美(立命館)	2	21 - 12	21 - 12		0	公受 美帆(龍谷大)
WS-324	中村 麻裕(九国大)	2	21 - 15	21 - 16		0	若田 美沙(関学大)
WS-325	伊丹 美佐子(龍谷大)	2	21 - 17	21 - 13		0	二神 智恵(日福大)
WS-326	安居 里彩(京産大)	2	21 - 11	21 - 16		0	山根 可歩(天理大)
WS-327	宮沢 麻耶(同志社)	2	21 - 15	22 - 24	21 - 11	1	山本 理香(東学大)
WS-328	山崎 絢子(立命館)	2	21 - 12	21 - 8		0	山本 紗椰(東学大)
WS-329	谷口 静香(関学大)	2	21 - 8	19 - 21	21 - 7	1	岡崎 梨紗(立命館)
WS-330	中尾 佳淑(龍谷大)	2	21 - 16	20 - 22	24 - 22	1	小池 紗葉(関学大)
WS-331	下田 菜都美(龍谷大)	2	21 - 12	21 - 13		0	樋口 亜依美(関学大)
WS-332	翠簾屋 乃梨子(龍谷大)	2	21 - 18	21 - 19		0	田上 菜美子(東学大)
WS-333	藤本 陽奈(龍谷大)	2	22 - 20	21 - 10		0	原 沙稀乃(松山大)
WS-334	小見山 彩(龍谷大)	2	21 - 17	18 - 21	21 - 15	1	東野 希美(福岡大)
WS-335	小森 愛美(龍谷大)	2	21 - 11	21 - 17		0	大條 祐佳李(立命館)
WS-336	俣村 鈴(龍谷大)	2	21 - 14	21 - 15		0	柴田 友紀(東学大)
WS-337	杉野 文保(龍谷大)	2	21 - 17	21 - 13		0	有吉 佑有(愛淑大)
WS-338	山本 明希歩(東学大)	2	21 - 15	21 - 17		0	岸上 紗帆(京産大)
WS-339	河崎 綾佳(龍谷大)	2	21 - 11	21 - 16		0	岸田 洋子(同志社)
WS-340	高橋 真理(龍谷大)	2	21 - 12	21 - 13		0	藤田 璃子(関西大)
WS-341	櫻山 朋美(立命館)	2	21 - 8	21 - 13		0	十河 美紀(関学大)
WS-342	中村 麻裕(九国大)	2	25 - 23	19 - 21	21 - 18	1	伊丹 美佐子(龍谷大)
WS-343	宮沢 麻耶(同志社)	2	21 - 9	21 - 13		0	安居 里彩(京産大)
WS-344	山崎 絢子(立命館)	2	21 - 5	21 - 10		0	谷口 静香(関学大)
WS-345	下田 菜都美(龍谷大)	2	21 - 14	21 - 9		0	中尾 佳淑(龍谷大)
WS-346	藤本 陽奈(龍谷大)	2	12 - 21	21 - 14	21 - 8	1	翠簾屋 乃梨子(龍谷大)
WS-347	小森 愛美(龍谷大)	2	15 - 21	21 - 8	21 - 19	1	小見山 彩(龍谷大)
WS-348	杉野 文保(龍谷大)	2	21 - 13	21 - 15		0	俣村 鈴(龍谷大)
WS-349	河崎 綾佳(龍谷大)	2	21 - 15	21 - 19		0	山本 明希歩(東学大)
WS-350	高橋 真理(龍谷大)	2	23 - 21	21 - 19		0	櫻山 朋美(立命館)
WS-351	宮沢 麻耶(同志社)	2	23 - 21	21 - 17		0	中村 麻裕(九国大)
WS-352	下田 菜都美(龍谷大)	2	18 - 21	21 - 14	21 - 14	1	山崎 絢子(立命館)
WS-353	小森 愛美(龍谷大)	2	21 - 13	21 - 16		0	藤本 陽奈(龍谷大)
WS-354	杉野 文保(龍谷大)	2	21 - 10	18 - 21	21 - 12	1	河崎 綾佳(龍谷大)
WS-355	高橋 真理(龍谷大)	2	21 - 19	21 - 9		0	宮沢 麻耶(同志社)
WS-356	下田 菜都美(龍谷大)	2	21 - 11	21 - 12		0	小森 愛美(龍谷大)
WS-357	高橋 真理(龍谷大)	2	21 - 7	14 - 21	21 - 19	1	杉野 文保(龍谷大)
WS-358	高橋 真理(龍谷大)	2	21 - 19	15 - 21	21 - 17	1	下田 菜都美(龍谷大)