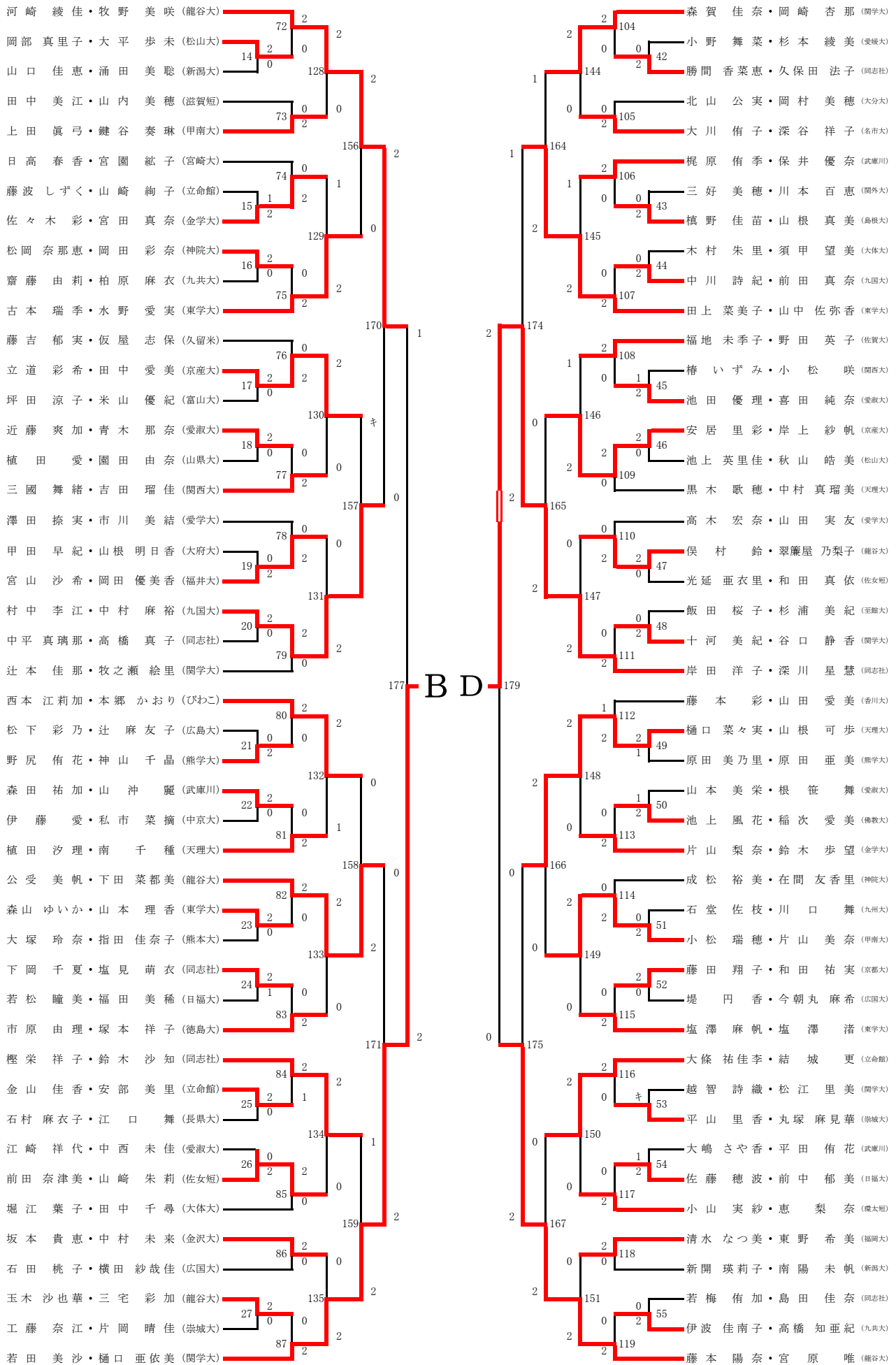


# 女子ダブルス 1 (WD)

土居 未紗・安田 若菜 (立命館)	2	56	0	2	2	大澤 萌梨・遠藤 麻奈美 (関学大)	2	88	0	2	伊藤 希実・山田 佳奈 (静岡大)
稲澤 美沙・馬場 絵里 (福岡大)	1	2	0	2	2	中安 黄瑛・吉川 純子 (龍谷大)	2	136	0	2	伊関 優羽・眞喜志 美咲 (九条大)
金山 幾美・兵頭 輝保 (大教大)	1	0	120	0	2	伊関 優羽・眞喜志 美咲 (九条大)	0	89	0	2	廣畑 那奈・川下 瑠美 (広島大)
丸山 圭・吉田 麻結 (新潟大)	2	57	0	2	0	大上 真理恵・高田 ももこ (京産大)	2	160	2	2	齋藤 友紀・藤田 愛香 (富山大)
倉橋 千夏・石黒 智子 (大府大)	2	0	152	0	2	齋藤 友紀・藤田 愛香 (富山大)	0	90	2	0	柳瀬 智映・南 友乃 (びわこ)
榎本 若菜・伊藤 瑞希 (愛媛大)	2	58	0	2	0	柳瀬 智映・南 友乃 (びわこ)	0	29	0	2	竹林 真里奈・大塚 蛍 (金学大)
小笠原 彰恵・山之内 小春 (愛学大)	2	0	0	2	0	竹林 真里奈・大塚 蛍 (金学大)	0	30	0	2	佐藤 希・廣野 摩利香 (大阪大)
幸田 愛理奈・小泉 春乃 (関外大)	2	2	121	0	1	佐藤 希・廣野 摩利香 (大阪大)	1	91	2	2	杉原 里音・田北 玲奈 (熊学大)
宗 佐耶香・橋村 有加里 (佐女短)	3	0	0	2	2	杉原 里音・田北 玲奈 (熊学大)	0	172	2	1	久枝 りな・苺屋 瑠里 (松山大)
康田 成絵・山村 あかね (大阪大)	3	0	59	2	2	久枝 りな・苺屋 瑠里 (松山大)	2	92	2	2	二神 智恵・神原 靖奈 (日福大)
伊丹 美佐子・中尾 佳淑 (龍谷大)	2	59	2	168	1	二神 智恵・神原 靖奈 (日福大)	0	31	0	2	駒摺 幸徳・森本 智美 (大産大)
小池 紗葉・中村 美輝 (関学大)	2	60	0	2	2	駒摺 幸徳・森本 智美 (大産大)	2	138	0	2	大野 恵利・瀧野 真帆 (甲南大)
小松 夏子・大園 侑花 (長崎大)	4	0	0	2	2	大野 恵利・瀧野 真帆 (甲南大)	0	32	0	2	中山 映奈・高橋 梢 (西南大)
中川 穂波・前里 愛子 (京産大)	4	2	122	0	2	中山 映奈・高橋 梢 (西南大)	0	93	0	2	今井 美華・小八木 緑 (天理大)
村瀬 彩花・高井 梨沙 (金沢大)	5	2	0	2	0	今井 美華・小八木 緑 (天理大)	1	161	0	2	矢野 宏海・梅田 舞菜 (関外大)
西川 菜月・谷間 美奈 (同志社)	5	2	61	2	0	矢野 宏海・梅田 舞菜 (関外大)	0	94	0	2	岡崎 梨紗・荒井 優 (立命館)
大宮 早貴・小山 朋恵 (島根大)	6	2	153	0	2	岡崎 梨紗・荒井 優 (立命館)	1	33	0	2	長江 茉優・立岡 由菜 (中京大)
三浦 奈波・稲葉 遥香 (至館大)	6	0	0	2	0	長江 茉優・立岡 由菜 (中京大)	0	139	0	2	丸山 富未稀・山口 沙絵 (大体大)
鳥居 あすか・秋田 楓 (奈女大)	6	0	62	2	0	丸山 富未稀・山口 沙絵 (大体大)	0	34	0	2	岡本 結真・村重 佑里香 (佐女短)
川村 茜・藤田 麻子 (武庫川)	6	2	123	0	0	岡本 結真・村重 佑里香 (佐女短)	2	95	2	2	伊勢 愛奈・小山 香菜 (同志社)
荒川 実南・広瀬 未央 (天理大)	7	2	0	2	0	伊勢 愛奈・小山 香菜 (同志社)	0	178	2	2	有吉 佑有・成田 茉以 (愛淑大)
麻生 祐花・木内 裕美佳 (北九大)	7	0	63	2	2	有吉 佑有・成田 茉以 (愛淑大)	0	96	0	2	大森 夕貴・川口 百合絵 (島根大)
山本 明希歩・長野 愛菜 (東学大)	7	0	176	0	2	大森 夕貴・川口 百合絵 (島根大)	0	35	0	2	岩野 亜紀・成田 美早紀 (同志社)
阿次富 晴香・柳田 美紀 (九共大)	8	2	64	2	2	岩野 亜紀・成田 美早紀 (同志社)	2	140	0	2	岸上 早紀・森 愛美 (大府大)
柴田 友紀・鈴木 里穂 (東学大)	8	2	0	2	0	岸上 早紀・森 愛美 (大府大)	0	36	1	2	森辺 菜子・七瀬 萌 (兵庫県)
高畑 愛・岩本 菜央 (関学大)	8	0	124	0	0	森辺 菜子・七瀬 萌 (兵庫県)	2	97	2	2	高橋 真理・小見山 彩 (龍谷大)
菊地 愛・山中 春希 (天理大)	1	65	1	1	1	高橋 真理・小見山 彩 (龍谷大)	2	162	0	2	児島 花菜・武田 千尋 (新潟大)
原 沙稀乃・豊田 玲奈 (松山大)	1	65	2	154	0	児島 花菜・武田 千尋 (新潟大)	キ	98	0	2	野条 さりな・松瀬 梨佳 (関学大)
山下 絵里菜・福留 千絵 (甲南大)	0	66	0	2	1	野条 さりな・松瀬 梨佳 (関学大)	0	37	0	2	田中 理菜・山北 由希 (西九大)
横山 阜海・喜々津 梨奈 (熊本大)	9	0	2	125	2	田中 理菜・山北 由希 (西九大)	0	141	0	2	小路 優子・藤野 未紗子 (金沢大)
小森 愛美・杉野 文保 (龍谷大)	9	2	0	2	2	小路 優子・藤野 未紗子 (金沢大)	0	38	0	2	田中 智子・山本 琴美 (大教大)
太田 百香・藪木 香澄 (日福大)	10	1	0	2	0	田中 智子・山本 琴美 (大教大)	0	99	2	2	官澤 沙季・樺山 実穂 (神院大)
今 愛・西田 亜美奈 (佛敎大)	10	2	67	2	2	官澤 沙季・樺山 実穂 (神院大)	2	173	0	2	樺山 朋美・柏木 七 (立命館)
三納 英莉佳・藤田 璃子 (関西大)	10	2	169	2	2	樺山 朋美・柏木 七 (立命館)	2	100	0	2	鈴木 深貴・杉峠 彩 (愛学大)
櫻本 未帆・渡辺 亜美 (愛淑大)	11	0	68	2	0	鈴木 深貴・杉峠 彩 (愛学大)	0	39	0	2	松尾 遥・清水 真緒 (滋賀短)
西村 菜摘・岡田 里穂 (広島大)	11	0	126	0	0	松尾 遥・清水 真緒 (滋賀短)	0	142	0	2	寺垣 光流・久田 佳奈 (武庫川)
長渡 祐季・高橋 みなみ (関学大)	12	キ	0	2	0	寺垣 光流・久田 佳奈 (武庫川)	2	40	1	2	飯尾 奈々・長谷川 絢香 (広島大)
櫻井 麻那・渡辺 典子 (静岡大)	12	キ	69	2	2	飯尾 奈々・長谷川 絢香 (広島大)	0	101	1	2	田中 玲奈・永光 理紗 (崇城大)
比嘉 ひまわり・花城 里奈 (沖国大)	12	キ	0	2	2	田中 玲奈・永光 理紗 (崇城大)	0	163	0	2	中島 友里恵・成田 渚 (関学大)
杉本 理紗・白濱 いくみ (大産大)	13	キ	155	2	2	中島 友里恵・成田 渚 (関学大)	0	102	0	2	秋山 真里奈・谷 穂波 (松山大)
横田 理佳・黒田 綾香 (西南大)	13	キ	70	2	0	秋山 真里奈・谷 穂波 (松山大)	2	143	0	2	高橋 春菜・佐々木 遥 (熊本大)
伊藤 早紀・飯塚 愛貴 (神院大)	13	キ	127	2	2	高橋 春菜・佐々木 遥 (熊本大)	1	41	0	2	萬本 咲希・西川 美枝 (関西大)
高木 菜摘・依田 史奈 (中京大)	13	キ	0	2	2	萬本 咲希・西川 美枝 (関西大)	2	103	2	2	森山 晴捺・山本 紗椰 (東学大)
井上 祐菜・湯川 真梨奈 (武庫川)	13	キ	71	2	2	森山 晴捺・山本 紗椰 (東学大)					
宮沢 麻耶・近藤 佐希子 (同志社)	13	キ	0	2	2						

A C

# 女子ダブルス 2 (WD)



種目:女子複

試合番号	選手名 学校名			試合結果					選手名 学校名		
				勝数	第1ヶ-ム	第2ヶ-ム	第3ヶ-ム	勝数			
WD-1	稲澤 美沙	馬場 絵里	(福岡大)	2	21 - 13	21 - 9		0	金山 幾美	兵頭 輝保	(大教大)
WD-2	幸田 愛理奈	小泉 春乃	(関外大)	2	21 - 14	21 - 12		0	小笠原 彰恵	山之内 小春	(愛学大)
WD-3	宗 佐耶香	橋村 有加里	(佐女短)	2	21 - 5	21 - 4		0	康田 成絵	山村 あかね	(大阪大)
WD-4	中川 穂波	前里 愛子	(京産大)	2	21 - 7	21 - 7		0	小松 夏子	大園 侑花	(長崎大)
WD-5	西川 菜月	谷間 美奈	(同志社)	2	21 - 8	21 - 6		0	村瀬 彩花	高井 梨沙	(金沢大)
WD-6	川村 茜	藤田 麻子	(武庫川)	2	21 - 18	21 - 14		0	鳥居 あすか	秋田 楓	(奈女大)
WD-7	荒川 実南	広瀬 未央	(天理大)	2	21 - 13	21 - 16		0	麻生 祐花	木内 裕美佳	(北九大)
WD-8	柴田 友紀	鈴木 里穂	(東学大)	2	21 - 19	21 - 17		0	高畑 愛	岩本 菜央	(関学大)
WD-9	小森 愛美	杉野 文保	(龍谷大)	2	21 - 11	21 - 10		0	横山 皐海	喜々津 梨奈	(熊本大)
WD-10	今 愛	西田 亜美奈	(佛教大)	2	21 - 16	21 - 23	21 - 17	1	太田 百香	藪木 香澄	(日福大)
WD-11	長渡 祐季	高橋 みなみ	(関学大)	2	21 - 11	21 - 10		0	西村 菜摘	岡田 里穂	(広島大)
WD-12	比嘉 ひまわり	花城 里奈	(冲国大)	2				キ	櫻井 麻那	渡辺 典子	(静岡大)
WD-13	井上 祐菜	湯川 真梨奈	(武庫川)	2				キ	高木 菜摘	依田 史奈	(中京大)
WD-14	岡部 真里子	大平 歩未	(松山大)	2	21 - 2	21 - 2		0	山口 佳恵	涌田 美聡	(新潟大)
WD-15	佐々木 彩	宮田 真奈	(金学大)	2	17 - 21	21 - 11	21 - 10	1	藤波 しずく	山崎 絢子	(立命館)
WD-16	松岡 奈那恵	岡田 彩奈	(神院大)	2	21 - 14	21 - 18		0	齋藤 由莉	柏原 麻衣	(九共大)
WD-17	立道 彩希	田中 愛美	(京産大)	2	21 - 16	21 - 13		0	坪田 涼子	米山 優紀	(富山大)
WD-18	近藤 爽加	青木 那奈	(愛淑大)	2	21 - 17	21 - 19		0	植田 愛	園田 由奈	(山県大)
WD-19	宮山 沙希	岡田 優美香	(福井大)	2	21 - 10	21 - 5		0	甲田 早紀	山根 明日香	(大府大)
WD-20	村中 季江	中村 麻裕	(九国大)	2	21 - 5	21 - 8		0	中平 真璃那	高橋 真子	(同志社)
WD-21	野尻 侑花	神山 千晶	(熊学大)	2	21 - 9	21 - 7		0	松下 彩乃	辻 麻友子	(広島大)
WD-22	森田 祐加	山沖 麗	(武庫川)	2	21 - 6	21 - 11		0	伊藤 愛	私市 菜摘	(中京大)
WD-23	森山 ゆいか	山本 理香	(東学大)	2	21 - 14	21 - 17		0	大塚 玲奈	指田 佳奈子	(熊本大)
WD-24	下岡 千夏	塩見 萌衣	(同志社)	2	21 - 11	18 - 21	21 - 12	1	若松 瞳美	福田 美稀	(日福大)
WD-25	金山 佳香	安部 美里	(立命館)	2	21 - 1	21 - 3		0	石村 麻衣子	江口 舞	(長県大)
WD-26	前田 奈津美	山崎 朱莉	(佐女短)	2	21 - 12	21 - 12		0	江崎 祥代	中西 未佳	(愛淑大)
WD-27	玉木 沙也華	三宅 彩加	(龍谷大)	2	21 - 8	21 - 10		0	工藤 奈江	片岡 晴佳	(崇城大)
WD-28	中安 黄瑛	吉川 純子	(龍谷大)	2	21 - 7	21 - 5		0	伊藤 希実	山田 佳奈	(静岡大)
WD-29	齋藤 友紀	藤田 愛香	(富山大)	2	21 - 6	21 - 8		0	柳瀬 智映	南 友乃	(びわこ)
WD-30	竹林 真里奈	大塚 蛍	(金学大)	2	21 - 13	21 - 13		0	佐藤 希	廣野 摩利香	(大阪大)
WD-31	二神 智恵	神原 靖奈	(日福大)	2	21 - 6	21 - 5		0	駒摺 幸穂	森本 智美	(大産大)
WD-32	中山 映奈	高橋 梢	(西南大)	2	21 - 10	21 - 10		0	大野 恵利	瀧野 真帆	(甲南大)
WD-33	岡崎 梨紗	荒井 優	(立命館)	2				キ	長江 茉優	立岡 由菜	(中京大)
WD-34	岡本 結真	村重 佑里香	(佐女短)	2	21 - 15	21 - 11		0	丸山 富未稀	山口 沙絵	(大体大)
WD-35	岩野 亜紀	成田 美早紀	(同志社)	2				キ	大森 夕貴	川口 百合絵	(島根大)
WD-36	森辺 菜子	七瀬 萌	(長県大)	2	18 - 21	21 - 16	21 - 17	1	岸上 早紀	森 愛美	(大府大)
WD-37	野条 さりな	松瀬 梨佳	(関学大)	2				キ	田中 理菜	山北 由希	(西九大)
WD-38	小路 優子	藤野 未紗子	(金沢大)	2	21 - 12	21 - 12		0	田中 智子	山本 琴美	(大教大)
WD-39	松尾 遥	清水 真緒	(滋賀短)	2	21 - 6	21 - 5		0	鈴木 深貴	杉峠 彩	(愛学大)
WD-40	飯尾 奈々	長谷川 絢香	(広島大)	2	21 - 18	15 - 21	21 - 18	1	寺垣 光流	久田 佳奈	(武庫川)
WD-41	萬本 咲希	西川 美枝	(関西大)	2	21 - 13	21 - 4		0	高橋 春菜	佐々木 遥	(熊本大)
WD-42	勝間 香菜恵	久保田 法子	(同志社)	2	21 - 8	21 - 18		0	小野 舞菜	杉本 綾美	(愛媛大)
WD-43	槇野 佳苗	山根 真美	(島根大)	2	21 - 9	21 - 8		0	三好 美穂	川本 百恵	(関外大)
WD-44	中川 詩紀	前田 真奈	(九国大)	2	21 - 11	21 - 8		0	木村 朱里	須甲 望美	(大体大)
WD-45	池田 優理	喜田 純奈	(愛淑大)	2	21 - 18	14 - 21	21 - 15	1	椿 いずみ	小松 咲	(関西大)
WD-46	安居 里彩	岸上 紗帆	(京産大)	2	21 - 11	21 - 15		0	池上 英里佳	秋山 皓美	(松山大)
WD-47	俣村 鈴	翠簾屋 乃梨子	(龍谷大)	2	21 - 8	21 - 14		0	光延 亜衣里	和田 真依	(佐女短)
WD-48	十河 美紀	谷口 静香	(関学大)	2	21 - 10	21 - 11		0	飯田 桜子	杉浦 美紀	(至館大)
WD-49	樋口 菜々実	山根 可歩	(天理大)	2	21 - 11	20 - 22	21 - 7	1	原田 美乃里	原田 亜美	(熊学大)
WD-50	池上 風花	稲次 愛美	(佛教大)	2	20 - 22	21 - 14	21 - 19	1	山本 美栄	根笹 舞	(愛淑大)
WD-51	小松 瑞穂	片山 美奈	(甲南大)	2	21 - 18	21 - 16		0	石堂 佐枝	川口 舞	(九州大)
WD-52	藤田 翔子	和田 祐実	(京都大)	2	21 - 17	21 - 18		0	堤 円香	今朝丸 麻希	(広国大)
WD-53	平山 里香	丸塚 麻見華	(崇城大)	2				キ	越智 詩織	松江 里美	(関学大)
WD-54	佐藤 穂波	前中 郁美	(日福大)	2	18 - 21	21 - 16	21 - 18	1	大嶋 さや香	平田 侑花	(武庫川)
WD-55	伊波 佳南子	高橋 知亜紀	(九共大)	2	21 - 15	21 - 17		0	若梅 侑加	島田 佳奈	(同志社)
WD-56	土居 未紗	安田 若菜	(立命館)	2	21 - 8	21 - 15		0	稲澤 美沙	馬場 絵里	(福岡大)
WD-57	丸山 圭	吉田 麻結	(新潟大)	2	21 - 14	21 - 12		0	倉橋 千夏	石黒 智子	(大府大)
WD-58	榎本 若菜	伊藤 瑞希	(愛媛大)	2	21 - 17	21 - 9		0	幸田 愛理奈	小泉 春乃	(関外大)
WD-59	伊丹 美佐子	中尾 佳淑	(龍谷大)	2	21 - 9	21 - 12		0	宗 佐耶香	橋村 有加里	(佐女短)
WD-60	小池 紗葉	中村 美輝	(関学大)	2	21 - 12	21 - 14		0	中川 穂波	前里 愛子	(京産大)
WD-61	大宮 早貴	小山 朋恵	(島根大)	2	21 - 11	21 - 19		0	西川 菜月	谷間 美奈	(同志社)

種目:女子複

試合番号	選手名 学校名			試合結果					選手名 学校名		
				勝数	第1ヶ-ム	第2ヶ-ム	第3ヶ-ム	勝数			
WD-62	川村 茜	藤田 麻子	(武庫川)	2	21 - 6	21 - 7		0	三浦 奈波	稲葉 遥香	(至館大)
WD-63	山本 明希歩	長野 愛菜	(東学大)	2	22 - 20	21 - 10		0	荒川 実南	広瀬 未央	(天理大)
WD-64	阿次富 晴香	柳田 美紀	(九共大)	2	21 - 18	18 - 21	21 - 17	1	柴田 友紀	鈴木 里穂	(東学大)
WD-65	原 小穂乃	豊田 玲奈	(松山大)	2	21 - 17	18 - 21	21 - 17	1	菊地 愛	山中 春希	(天理大)
WD-66	小森 愛美	杉野 文保	(龍谷大)	2	21 - 10	21 - 11		0	山下 絵里菜	福留 千絵	(甲南大)
WD-67	三納 英莉佳	藤田 璃子	(関西大)	2	21 - 18	21 - 16		0	今 愛	西田 亜美奈	(佛教大)
WD-68	櫻本 未帆	渡辺 亜美	(愛淑大)	2	15 - 21	21 - 15	22 - 20	1	長渡 祐季	高橋 みなみ	(関学大)
WD-69	比嘉 ひまわり	花城 里奈	(冲国大)	2	21 - 11	21 - 18		0	杉本 理紗	白濱 いづみ	(大産大)
WD-70	伊藤 早紀	飯塚 愛貴	(神院大)	2	17 - 21	21 - 18	21 - 11	1	横田 理佳	黒田 綾香	(西南大)
WD-71	宮沢 麻耶	近藤 佐希子	(同志社)	2	21 - 10	21 - 4		0	井上 祐菜	湯川 真梨奈	(武庫川)
WD-72	河崎 綾佳	牧野 美咲	(龍谷大)	2	21 - 10	21 - 5		0	岡部 真里子	大平 歩未	(松山大)
WD-73	上田 眞弓	鍵谷 奏琳	(甲南大)	2	21 - 15	21 - 18		0	田中 美江	山内 美穂	(滋賀短)
WD-74	佐々木 彩	宮田 真奈	(金学大)	2	21 - 10	21 - 6		0	日高 春香	宮園 紘子	(宮崎大)
WD-75	古本 瑞季	水野 愛実	(東学大)	2	21 - 11	21 - 12		0	松岡 奈那恵	岡田 彩奈	(神院大)
WD-76	立道 彩希	田中 愛美	(京産大)	2	21 - 16	21 - 17		0	藤吉 郁実	仮屋 志保	(久留米)
WD-77	三國 舞緒	吉田 瑠佳	(関西大)	2	21 - 13	21 - 13		0	近藤 爽加	青木 那奈	(愛淑大)
WD-78	宮山 沙希	岡田 優美香	(福井大)	2	21 - 14	21 - 16		0	澤田 捺実	市川 美結	(愛学大)
WD-79	村中 季江	中村 麻裕	(九国大)	2	24 - 22	21 - 14		0	辻本 佳那	牧之瀬 絵里	(関学大)
WD-80	西本 江莉加	本郷 かおり	(びわこ)	2	21 - 15	21 - 16		0	野尻 侑花	神山 千晶	(熊学大)
WD-81	植田 汐理	南 千種	(天理大)	2	21 - 13	21 - 15		0	森田 祐加	山沖 麗	(武庫川)
WD-82	公受 美帆	下田 菜都美	(龍谷大)	2	21 - 13	21 - 12		0	森山 ゆいか	山本 理香	(東学大)
WD-83	市原 由理	塚本 祥子	(徳島大)	2	21 - 18	21 - 10		0	下岡 千夏	塩見 萌衣	(同志社)
WD-84	樫栄 祥子	鈴木 沙知	(同志社)	2	16 - 21	21 - 19	21 - 17	1	金山 佳香	安部 美里	(立命館)
WD-85	前田 奈津美	山崎 朱莉	(佐女短)	2	21 - 11	21 - 15		0	堀江 葉子	田中 千尋	(大体大)
WD-86	坂本 真恵	中村 未来	(金沢大)	2	22 - 20	21 - 19		0	石田 桃子	横田 紗哉佳	(広国大)
WD-87	若田 美沙	樋口 亜依美	(関学大)	2	21 - 12	21 - 7		0	玉木 沙也華	三宅 彩加	(龍谷大)
WD-88	大澤 萌梨	遠藤 麻奈美	(関学大)	2	21 - 18	21 - 12		0	中安 黄瑛	吉川 純子	(龍谷大)
WD-89	伊関 優羽	真喜志 美咲	(九共大)	2	21 - 13	23 - 21		0	廣畑 那奈	川下 瑠美	(広国大)
WD-90	大上 真理恵	高田 ももこ	(京産大)	2	21 - 12	21 - 14		0	齋藤 友紀	藤田 愛香	(富山大)
WD-91	杉原 里音	田北 玲奈	(熊学大)	2	21 - 12	21 - 19		0	竹林 真里奈	大塚 蛍	(金学大)
WD-92	二神 智恵	神原 靖奈	(日福大)	2	12 - 21	21 - 17	24 - 22	1	久枝 りな	苺屋 瑠里	(松山大)
WD-93	中山 映奈	高橋 梢	(西南大)	2	21 - 15	21 - 19		0	今井 美華	小八木 緑	(天理大)
WD-94	岡崎 梨紗	荒井 優	(立命館)	2	21 - 10	21 - 3		0	矢野 宏海	梅田 舞菜	(関外大)
WD-95	伊勢 愛奈	小山 香菜	(同志社)	2	21 - 17	21 - 9		0	岡本 結真	村重 佑里香	(佐女短)
WD-96	有吉 佑有	成田 茉以	(愛淑大)	2	21 - 19	21 - 11		0	岩野 亜紀	成田 美早紀	(同志社)
WD-97	高橋 真理	小見山 彩	(龍谷大)	2	21 - 7	21 - 6		0	森辺 菜子	七瀬 萌	(長県大)
WD-98	児島 花菜	武田 千尋	(新潟大)	2	21 - 13	21 - 14		0	野条 さりな	松瀬 梨佳	(関学大)
WD-99	宮澤 沙季	樫山 実穂	(神院大)	2	21 - 17	21 - 13		0	小路 優子	藤野 未紗子	(金沢大)
WD-100	樫山 朋美	柏木 七	(立命館)	2	21 - 10	21 - 6		0	松尾 遥	清水 真緒	(滋賀短)
WD-101	飯尾 奈々	長谷川 絢香	(広島大)	2	11 - 21	21 - 6	21 - 12	1	田中 玲奈	永光 理紗	(崇城大)
WD-102	中島 友里恵	成田 渚	(関学大)	2	23 - 21	21 - 11		0	秋山 真里奈	谷 穂波	(松山大)
WD-103	森山 晴捺	山本 紗椰	(東学大)	2	13 - 21	21 - 11	21 - 9	1	萬本 咲希	西川 美枝	(関西大)
WD-104	森賀 佳奈	岡崎 杏那	(関学大)	2	21 - 15	21 - 16		0	勝間 香菜恵	久保田 法子	(同志社)
WD-105	大川 侑子	深谷 祥子	(名市大)	2	21 - 14	21 - 10		0	北山 公実	岡村 美穂	(大分大)
WD-106	梶原 侑季	保井 優奈	(武庫川)	2	21 - 7	21 - 7		0	槇野 佳苗	山根 真美	(島根大)
WD-107	田上 菜美子	山中 佐弥香	(東学大)	2	22 - 20	21 - 15		0	中川 詩紀	前田 真奈	(九国大)
WD-108	福地 未季子	野田 英子	(佐賀大)	2	21 - 16	21 - 15		0	池田 優理	喜田 純奈	(愛淑大)
WD-109	安居 里彩	岸上 紗帆	(京産大)	2	21 - 11	21 - 16		0	黒木 歌穂	中村 真瑠美	(天理大)
WD-110	俣村 鈴	翠簾屋 乃梨子	(龍谷大)	2	21 - 5	21 - 4		0	高木 宏奈	山田 実友	(愛学大)
WD-111	岸田 洋子	深川 星慧	(同志社)	2	21 - 9	21 - 15		0	十河 美紀	谷口 静香	(関学大)
WD-112	樋口 菜々実	山根 可歩	(天理大)	2	21 - 10	21 - 23	21 - 14	1	藤本 彩	山田 愛美	(香川大)
WD-113	片山 梨奈	鈴木 歩望	(金学大)	2	21 - 6	21 - 8		0	池上 風花	稲次 愛美	(佛教大)
WD-114	小松 瑞穂	片山 美奈	(甲南大)	2	21 - 14	21 - 12		0	成松 裕美	在間 友香里	(神院大)
WD-115	塩澤 麻帆	塩澤 渚	(東学大)	2	21 - 12	21 - 14		0	藤田 翔子	和田 祐実	(京都大)
WD-116	大條 祐佳李	結城 更	(立命館)	2	21 - 10	21 - 7		0	平山 里香	丸塚 麻見華	(崇城大)
WD-117	小山 実紗	恵 梨奈	(環太短)	2	21 - 12	21 - 16		0	佐藤 穂波	前中 郁美	(日福大)
WD-118	清水 なつ美	東野 希美	(福岡大)	2	21 - 6	21 - 10		0	新開 瑛莉子	南陽 未帆	(新潟大)
WD-119	藤本 陽奈	宮原 唯	(龍谷大)	2	21 - 8	21 - 8		0	伊波 佳南子	高橋 知亜紀	(九共大)
WD-120	土居 未紗	安田 若菜	(立命館)	2	21 - 15	21 - 12		0	丸山 圭	吉田 麻結	(新潟大)
WD-121	伊丹 美佐子	中尾 佳淑	(龍谷大)	2	21 - 11	21 - 10		0	榎本 若菜	伊藤 瑞希	(愛媛大)
WD-122	小池 紗葉	中村 美輝	(関学大)	2	21 - 13	21 - 15		0	大宮 早貴	小山 朋恵	(島根大)

# 種目:女子複

試合番号	選手名 学校名			試合結果					選手名 学校名		
				勝数	第1ゲーム	第2ゲーム	第3ゲーム	勝数			
WD-123	山本 明希歩	長野 愛菜	(東学大)	2	21 - 17	21 - 13		0	川村 茜	藤田 麻子	(武庫川)
WD-124	阿次富 晴香	柳田 美紀	(九共大)	2	16 - 21	21 - 10	21 - 9	1	原 沙稀乃	豊田 玲奈	(松山大)
WD-125	三納 英莉佳	藤田 璃子	(関西大)	2	21 - 12	15 - 21	22 - 20	1	小森 愛美	杉野 文保	(龍谷大)
WD-126	比嘉 ひまわり	花城 里奈	(冲国大)	2	21 - 14	25 - 23		0	櫻本 未帆	渡辺 亜美	(愛淑大)
WD-127	宮沢 麻耶	近藤 佐希子	(同志社)	2	21 - 11	21 - 11		0	伊藤 早紀	飯塚 愛貴	(神院大)
WD-128	河崎 綾佳	牧野 美咲	(龍谷大)	2	21 - 14	21 - 8		0	上田 眞弓	鍵谷 奏琳	(甲南大)
WD-129	古本 瑞季	水野 愛実	(東学大)	2	15 - 21	21 - 18	22 - 20	1	佐々木 彩	宮田 真奈	(金学大)
WD-130	立道 彩希	田中 愛美	(京産大)	2	21 - 16	21 - 10		0	三國 舞緒	吉田 瑠佳	(関西大)
WD-131	村中 李江	中村 麻裕	(九国大)	2	21 - 15	21 - 14		0	宮山 沙希	岡田 優美香	(福井大)
WD-132	西本 江莉加	本郷 かおり	(びわこ)	2	18 - 21	21 - 12	21 - 14	1	植田 汐理	南 千種	(天理大)
WD-133	公受 美帆	下田 菜都美	(龍谷大)	2	21 - 18	21 - 12		0	市原 由理	塚本 祥子	(徳島大)
WD-134	樫栄 祥子	鈴木 沙知	(同志社)	2	22 - 20	21 - 12		0	前田 奈津美	山崎 朱莉	(佐女短)
WD-135	若田 美沙	樋口 亜依美	(関学大)	2	21 - 13	21 - 10		0	坂本 貴恵	中村 未来	(金沢大)
WD-136	大澤 萌梨	遠藤 麻奈美	(関学大)	2	21 - 8	21 - 10		0	伊関 優羽	眞喜志 美咲	(九共大)
WD-137	大上 真理恵	高田 ももこ	(京産大)	2	20 - 22	21 - 9	21 - 17	1	杉原 里音	田北 玲奈	(熊学大)
WD-138	二神 智恵	神原 靖奈	(日福大)	2	21 - 10	21 - 5		0	中山 映奈	高橋 梢	(西南大)
WD-139	伊勢 愛奈	小山 香菜	(同志社)	2	21 - 13	12 - 21	21 - 17	1	岡崎 梨紗	荒井 優	(立命館)
WD-140	高橋 真理	小見山 彩	(龍谷大)	2	21 - 8	21 - 13		0	有吉 佑有	成田 菜以	(愛淑大)
WD-141	宮澤 沙季	樫山 実穂	(神院大)					キ	児島 花菜	武田 千尋	(新潟大)
WD-142	樫山 朋美	柏木 七	(立命館)	2	21 - 11	21 - 10		0	飯尾 奈々	長谷川 絢香	(広島大)
WD-143	森山 晴捺	山本 紗椰	(東学大)	2	21 - 8	21 - 8		0	中島 友里恵	成田 渚	(関学大)
WD-144	森賀 佳奈	岡崎 杏那	(関学大)	2	21 - 15	21 - 11		0	大川 侑子	深谷 祥子	(名市大)
WD-145	田上 菜美子	山中 佐弥香	(東学大)	2	21 - 16	16 - 21	21 - 18	1	梶原 侑季	保井 優奈	(武庫川)
WD-146	安居 里彩	岸上 紗帆	(京産大)	2	21 - 14	21 - 23	21 - 11	1	福地 未季子	野田 英子	(佐賀大)
WD-147	岸田 洋子	深川 星慧	(同志社)	2	21 - 17	21 - 15		0	俣村 鈴	翠簾屋 乃梨子	(龍谷大)
WD-148	樋口 菜々実	山根 可歩	(天理大)	2	23 - 21	21 - 19		0	片山 梨奈	鈴木 歩望	(金学大)
WD-149	小松 瑞穂	片山 美奈	(甲南大)	2	21 - 5	21 - 14		0	塩澤 麻帆	塩澤 渚	(東学大)
WD-150	大條 祐佳李	結城 更	(立命館)	2	25 - 23	21 - 10		0	小山 実紗	恵 梨奈	(環太短)
WD-151	藤本 陽奈	宮原 唯	(龍谷大)	2	23 - 21	21 - 15		0	清水 なつ美	東野 希美	(福岡大)
WD-152	土居 未紗	安田 若菜	(立命館)	2	23 - 21	18 - 21	21 - 11	1	伊丹 美佐子	中尾 佳淑	(龍谷大)
WD-153	小池 紗葉	中村 美輝	(関学大)	2	21 - 14	21 - 16		0	山本 明希歩	長野 愛菜	(東学大)
WD-154	三納 英莉佳	藤田 璃子	(関西大)	2	21 - 7	21 - 18		0	阿次富 晴香	柳田 美紀	(九共大)
WD-155	宮沢 麻耶	近藤 佐希子	(同志社)	2	21 - 10	21 - 12		0	比嘉 ひまわり	花城 里奈	(冲国大)
WD-156	河崎 綾佳	牧野 美咲	(龍谷大)	2	21 - 11	21 - 14		0	古本 瑞季	水野 愛実	(東学大)
WD-157	村中 李江	中村 麻裕	(九国大)					キ	立道 彩希	田中 愛美	(京産大)
WD-158	公受 美帆	下田 菜都美	(龍谷大)	2	21 - 16	21 - 11		0	西本 江莉加	本郷 かおり	(びわこ)
WD-159	若田 美沙	樋口 亜依美	(関学大)	2	21 - 9	19 - 21	21 - 19	1	樫栄 祥子	鈴木 沙知	(同志社)
WD-160	大澤 萌梨	遠藤 麻奈美	(関学大)	2	21 - 19	24 - 22		0	大上 真理恵	高田 ももこ	(京産大)
WD-161	二神 智恵	神原 靖奈	(日福大)	2	21 - 19	21 - 11		0	伊勢 愛奈	小山 香菜	(同志社)
WD-162	高橋 真理	小見山 彩	(龍谷大)	2	21 - 9	21 - 11		0	宮澤 沙季	樫山 実穂	(神院大)
WD-163	森山 晴捺	山本 紗椰	(東学大)	2	21 - 16	21 - 14		0	樫山 朋美	柏木 七	(立命館)
WD-164	田上 菜美子	山中 佐弥香	(東学大)	2	11 - 21	21 - 11	21 - 14	1	森賀 佳奈	岡崎 杏那	(関学大)
WD-165	岸田 洋子	深川 星慧	(同志社)	2	21 - 17	21 - 17		0	安居 里彩	岸上 紗帆	(京産大)
WD-166	樋口 菜々実	山根 可歩	(天理大)	2	21 - 14	21 - 14		0	小松 瑞穂	片山 美奈	(甲南大)
WD-167	藤本 陽奈	宮原 唯	(龍谷大)	2	21 - 12	21 - 6		0	大條 祐佳李	結城 更	(立命館)
WD-168	土居 未紗	安田 若菜	(立命館)	2	21 - 14	21 - 18		0	小池 紗葉	中村 美輝	(関学大)
WD-169	宮沢 麻耶	近藤 佐希子	(同志社)	2	21 - 13	21 - 18		0	三納 英莉佳	藤田 璃子	(関西大)
WD-170	河崎 綾佳	牧野 美咲	(龍谷大)	2	21 - 14	21 - 10		0	村中 李江	中村 麻裕	(九国大)
WD-171	若田 美沙	樋口 亜依美	(関学大)	2	21 - 9	21 - 11		0	公受 美帆	下田 菜都美	(龍谷大)
WD-172	大澤 萌梨	遠藤 麻奈美	(関学大)	2	16 - 21	21 - 16	21 - 12	1	二神 智恵	神原 靖奈	(日福大)
WD-173	高橋 真理	小見山 彩	(龍谷大)	2	21 - 19	21 - 11		0	森山 晴捺	山本 紗椰	(東学大)
WD-174	岸田 洋子	深川 星慧	(同志社)	2	21 - 19	18 - 21	21 - 15	1	田上 菜美子	山中 佐弥香	(東学大)
WD-175	藤本 陽奈	宮原 唯	(龍谷大)	2	21 - 9	21 - 16		0	樋口 菜々実	山根 可歩	(天理大)
WD-176	宮沢 麻耶	近藤 佐希子	(同志社)	2	18 - 21	21 - 14	21 - 10	1	土居 未紗	安田 若菜	(立命館)
WD-177	若田 美沙	樋口 亜依美	(関学大)	2	18 - 21	21 - 14	21 - 17	1	河崎 綾佳	牧野 美咲	(龍谷大)
WD-178	高橋 真理	小見山 彩	(龍谷大)	2	21 - 12	21 - 11		0	大澤 萌梨	遠藤 麻奈美	(関学大)
WD-179	岸田 洋子	深川 星慧	(同志社)	2	21 - 16	21 - 11		0	藤本 陽奈	宮原 唯	(龍谷大)
WD-180	若田 美沙	樋口 亜依美	(関学大)	2	21 - 15	9 - 21	21 - 16	1	宮沢 麻耶	近藤 佐希子	(同志社)
WD-181	岸田 洋子	深川 星慧	(同志社)	2	21 - 19	21 - 17		0	高橋 真理	小見山 彩	(龍谷大)
WD-182	若田 美沙	樋口 亜依美	(関学大)	2	24 - 22	21 - 19		0	岸田 洋子	深川 星慧	(同志社)