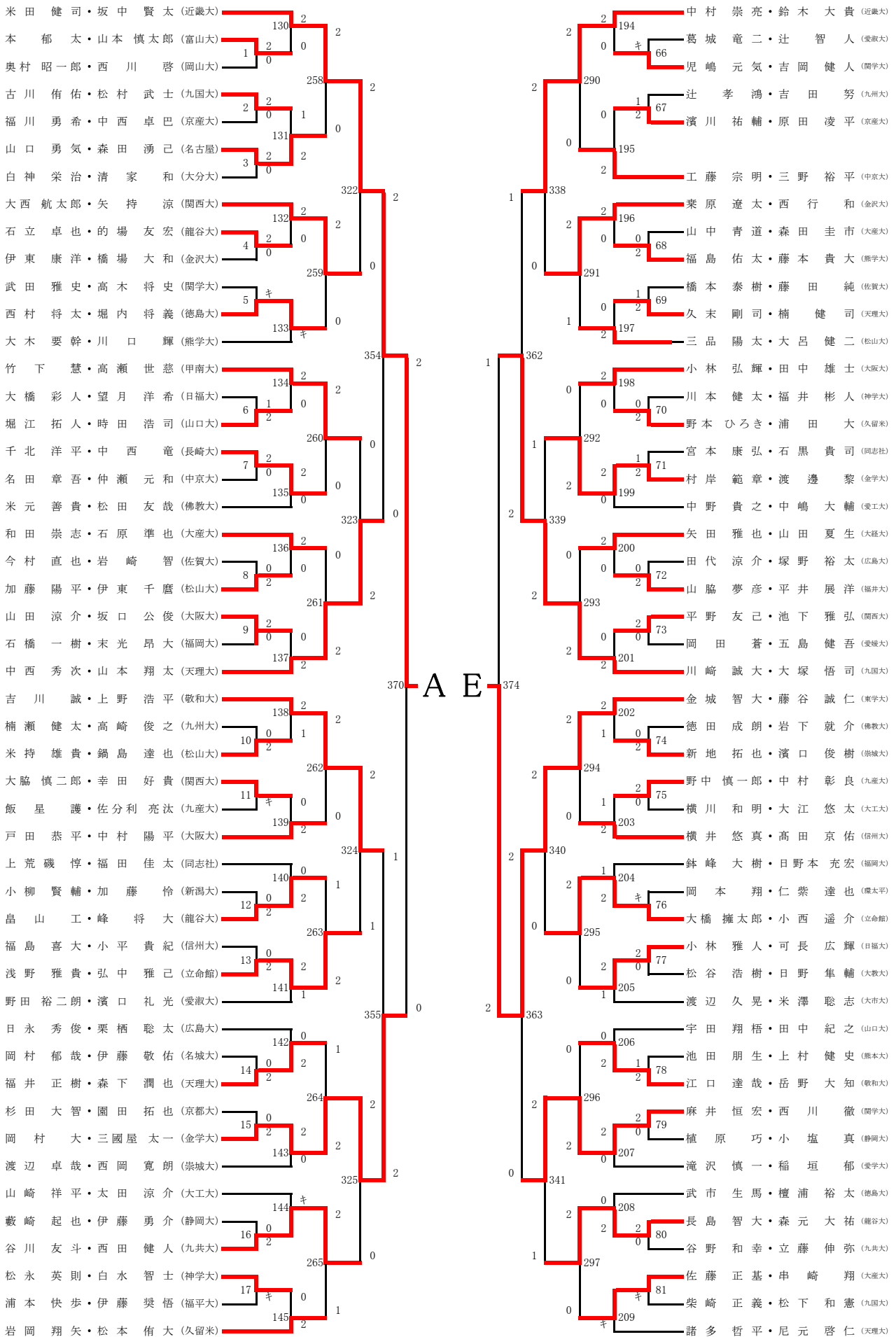
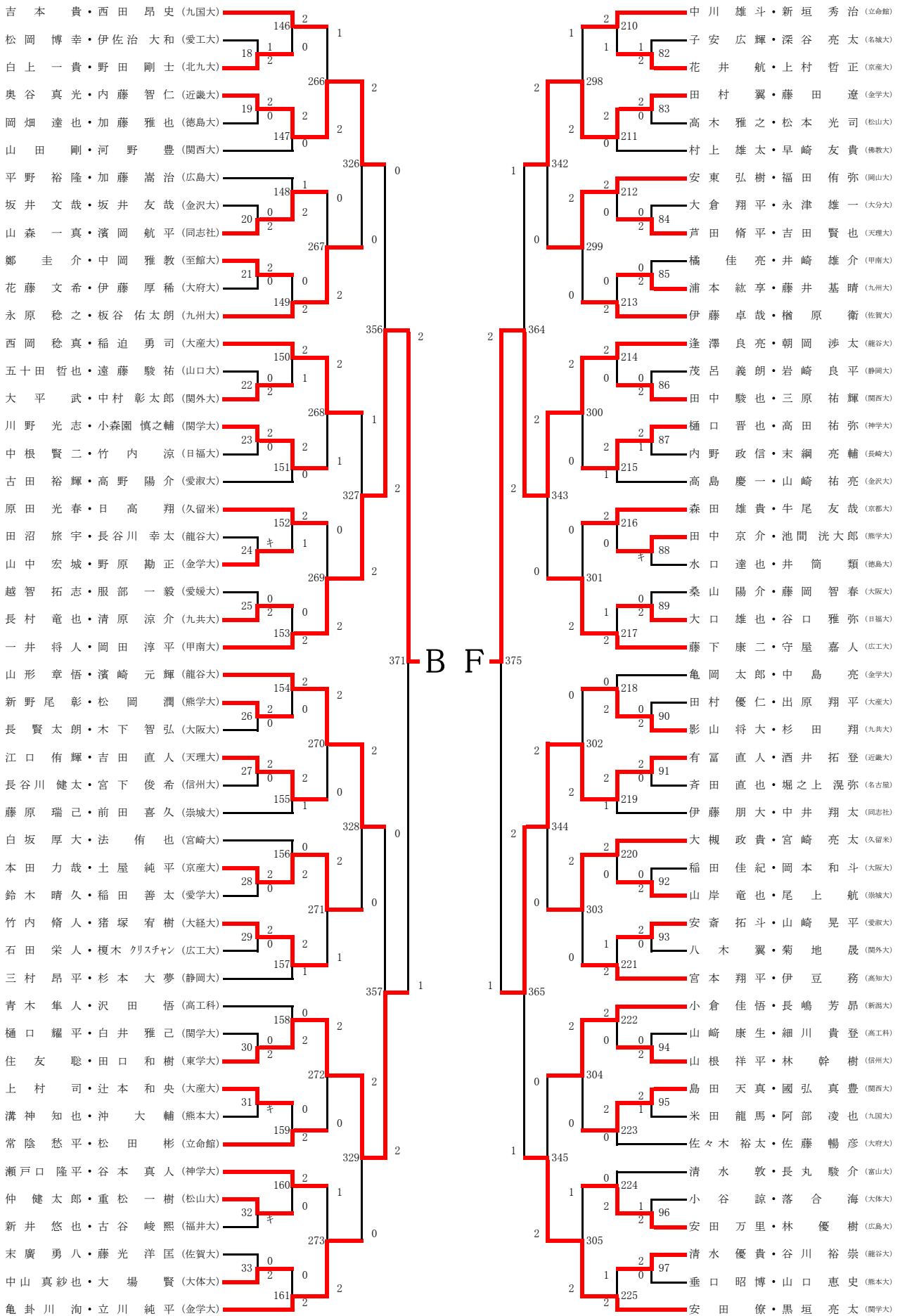


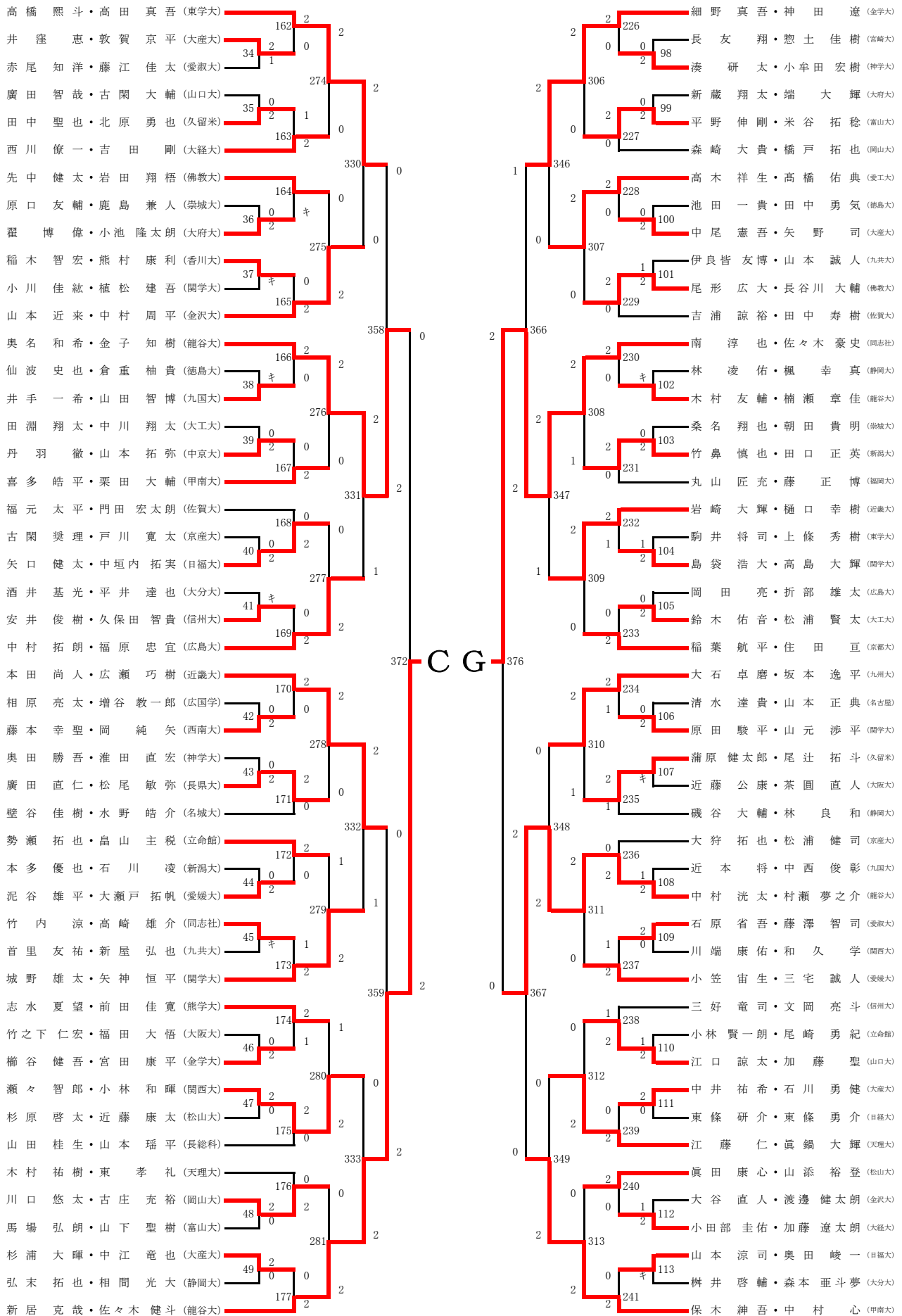
# 男子ダブルス1 (MD)



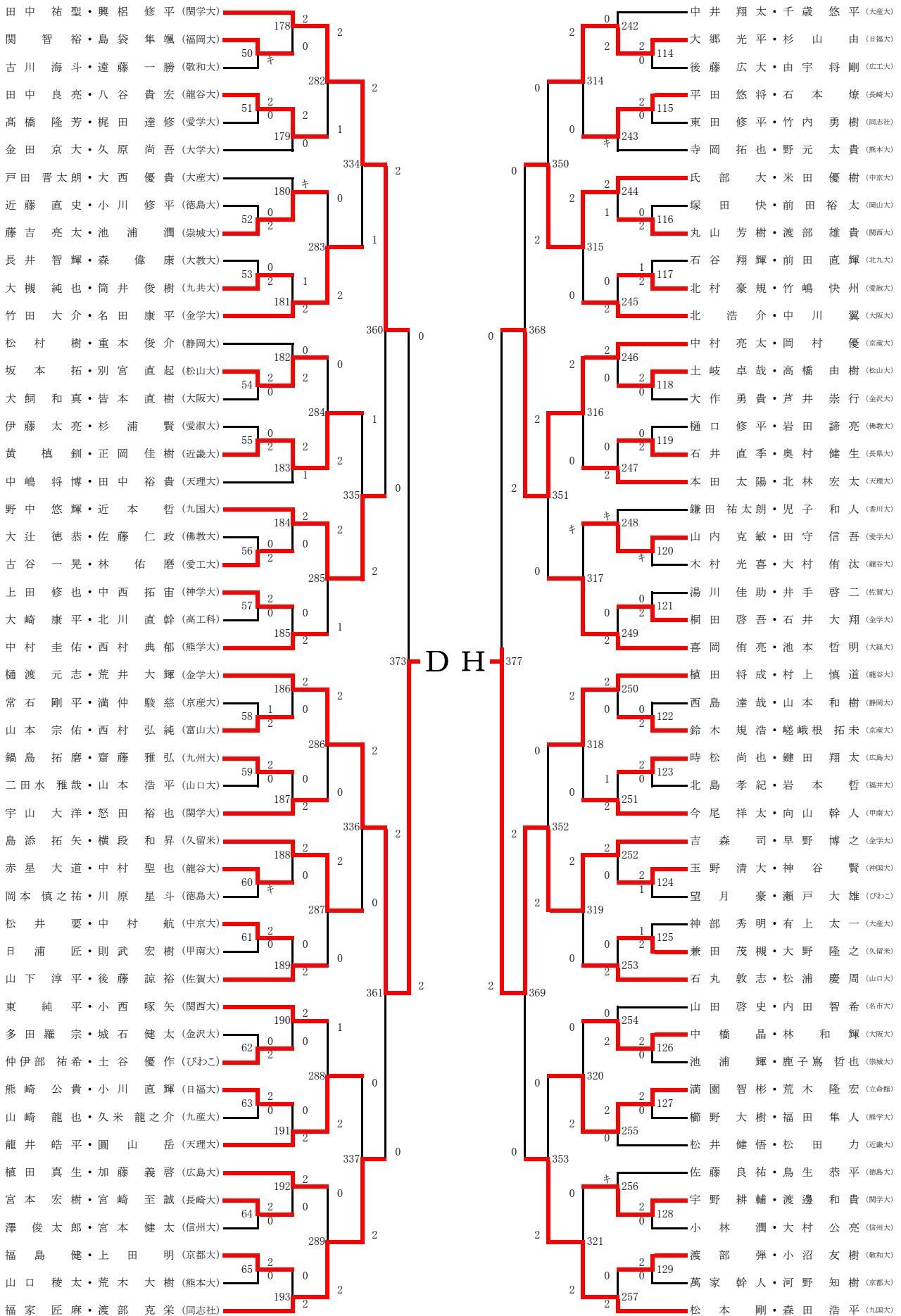
# 男子ダブルス 2 (MD)



# 男子ダブルス 3 (MD)



# 男子ダブルス 4 (MD)



種目:男子複

試合番号	選手名 学校名			試合結果					選手名 学校名		
				勝数	第1ヶ-ム	第2ヶ-ム	第3ヶ-ム	勝数			
MD-1	本 郁太	山本 慎太郎	(富山大)	2	21 - 10	21 - 15		0	奥村 昭一郎	西川 啓	(岡山大)
MD-2	古川 侑佑	松村 武士	(九国大)	2	21 - 15	21 - 8		0	福川 勇希	中西 卓巴	(京産大)
MD-3	山口 勇気	森田 湧己	(名古屋)	2	21 - 17	21 - 15		0	白神 栄治	清家 和	(大分大)
MD-4	石立 卓也	的場 友宏	(龍谷大)	2	21 - 16	21 - 18		0	伊東 康洋	橋場 大和	(金沢大)
MD-5	西村 将太	堀内 将義	(徳島大)					キ	武田 雅史	高木 将史	(関学大)
MD-6	堀江 拓人	時田 浩司	(山口大)	2	21 - 15	20 - 22	21 - 18	1	大橋 彩人	望月 洋希	(日福大)
MD-7	千北 洋平	中西 竜	(長崎大)	2	22 - 20	21 - 13		0	名田 章吾	仲瀬 元和	(中京大)
MD-8	加藤 陽平	伊東 千磨	(松山大)	2	21 - 13	21 - 6		0	今村 直也	岩崎 智	(佐賀大)
MD-9	山田 涼介	坂口 公俊	(大阪大)	2	21 - 19	21 - 15		0	石橋 一樹	末光 昂大	(福岡大)
MD-10	米持 雄貴	鍋島 達也	(松山大)	2	21 - 8	21 - 13		0	楠瀬 健太	高崎 俊之	(九州大)
MD-11	大脇 慎二郎	幸田 好貴	(関西大)					キ	飯星 護	佐分利 亮汰	(九産大)
MD-12	畠山 工	峰 将大	(龍谷大)	2	21 - 19	21 - 11		0	小柳 賢輔	加藤 怜	(新潟大)
MD-13	浅野 雅貴	弘中 雅己	(立命館)	2	21 - 15	21 - 14		0	福島 喜大	小平 貴紀	(信州大)
MD-14	福井 正樹	森下 潤也	(天理大)	2	21 - 9	21 - 7		0	岡村 郁哉	伊藤 敬佑	(名城大)
MD-15	岡村 大	三國屋 太一	(金学大)	2	21 - 17	21 - 14		0	杉田 大智	園田 拓也	(京都大)
MD-16	谷川 友斗	西田 健人	(九共大)	2	21 - 6	21 - 7		0	藪崎 起也	伊藤 勇介	(静岡大)
MD-17	松永 英則	白水 智士	(神学大)					キ	浦本 快歩	伊藤 奨悟	(福平大)
MD-18	白上 一貴	野田 剛士	(北九大)	2	21 - 16	18 - 21	21 - 13	1	松岡 博幸	伊佐治 大和	(愛工大)
MD-19	奥谷 真光	内藤 智仁	(近畿大)	2	21 - 8	21 - 9		0	岡畑 達也	加藤 雅也	(徳島大)
MD-20	山森 一真	濱岡 航平	(同志社)	2	25 - 23	21 - 16		0	坂井 文哉	坂井 友哉	(金沢大)
MD-21	鄭 圭介	中岡 雅教	(至館大)	2	21 - 14	21 - 13		0	花藤 文希	伊藤 厚稀	(大府大)
MD-22	大平 武	中村 彰太郎	(関外大)	2	21 - 13	21 - 19		0	五十田 哲也	遠藤 駿祐	(山口大)
MD-23	川野 光志	小森園 慎之輔	(関学大)	2	21 - 5	21 - 10		0	中根 賢二	竹内 涼	(日福大)
MD-24	山中 宏城	野原 勤正	(金学大)					キ	田沼 旅宇	長谷川 幸太	(龍谷大)
MD-25	長村 竜也	清原 涼介	(九共大)	2	21 - 16	21 - 8		0	越智 拓志	服部 一毅	(愛媛大)
MD-26	新野尾 彰	松岡 潤	(熊学大)	2	21 - 15	21 - 14		0	長 賢太郎	木下 智弘	(大阪大)
MD-27	江口 侑輝	吉田 直人	(天理大)	2	21 - 8	21 - 13		0	長谷川 健太	宮下 俊希	(信州大)
MD-28	本田 力哉	土屋 純平	(京産大)	2	21 - 13	21 - 16		0	鈴木 晴久	稲田 善太	(愛学大)
MD-29	竹内 脩人	猪塚 宥樹	(大経大)	2	21 - 13	21 - 9		0	石田 栄人	榎木 クリスチャン	(広工大)
MD-30	住友 聡	田口 和樹	(東学大)	2	21 - 12	21 - 19		0	樋口 耀平	白井 雅己	(関学大)
MD-31	上村 司	辻本 和央	(大産大)					キ	溝神 知也	沖 大輔	(熊本大)
MD-32	仲 健太郎	重松 一樹	(松山大)					キ	新井 悠也	古谷 峻熙	(福井大)
MD-33	中山 真紗也	大場 賢	(大体大)	2	21 - 13	21 - 12		0	末廣 勇八	藤光 洋匡	(佐賀大)
MD-34	井窪 恵	敦賀 京平	(大産大)	2	16 - 21	21 - 17	21 - 14	1	赤尾 知洋	藤江 佳太	(愛淑大)
MD-35	田中 聖也	北原 勇也	(久留米)	2	21 - 9	21 - 15		0	廣田 智哉	古閑 大輔	(山口大)
MD-36	翟 博偉	小池 隆太郎	(大府大)	2	21 - 10	21 - 18		0	原口 友輔	鹿島 兼人	(崇城大)
MD-37	稲木 智宏	熊村 康利	(香川大)					キ	小川 佳紘	植松 建吾	(関学大)
MD-38	井手 一希	山田 智博	(九国大)					キ	仙波 史也	倉重 柚貴	(徳島大)
MD-39	丹羽 徹	山本 拓弥	(中京大)	2	21 - 10	21 - 14		0	田淵 翔太	中川 翔太	(大工大)
MD-40	矢口 健太	中垣内 拓実	(日福大)	2	21 - 14	21 - 15		0	古閑 奨理	戸川 寛太	(京産大)
MD-41	安井 俊樹	久保田 智貴	(信州大)					キ	酒井 基光	平井 達也	(大分大)
MD-42	藤本 幸聖	岡 純矢	(西南大)	2	21 - 5	21 - 6		0	相原 亮太	増谷 教一郎	(広国学)
MD-43	廣田 直仁	松尾 敏弥	(長県大)	2	21 - 14	21 - 7		0	奥田 勝吾	淮田 直宏	(神学大)
MD-44	泥谷 雄平	大瀬戸 拓帆	(愛媛大)	2	21 - 7	21 - 12		0	本多 優也	石川 凌	(新潟大)
MD-45	竹内 涼	高崎 雄介	(同志社)					キ	首里 友祐	新屋 弘也	(九共大)
MD-46	櫛谷 健吾	宮田 康平	(金学大)	2	21 - 16	21 - 10		0	竹之下 仁宏	福田 大悟	(大阪大)
MD-47	瀬々 智郎	小林 和暉	(関西大)	2	21 - 14	21 - 17		0	杉原 啓太	近藤 康太	(松山大)
MD-48	川口 悠太	古庄 充裕	(岡山大)	2	21 - 10	21 - 19		0	馬場 弘朗	山下 聖樹	(富山大)
MD-49	杉浦 大暉	中江 竜也	(大産大)	2	21 - 13	21 - 13		0	弘末 拓也	相間 光大	(静岡大)
MD-50	関 智裕	島袋 隼颯	(福岡大)					キ	古川 海斗	遠藤 一勝	(敬和大)
MD-51	田中 良亮	八谷 貴宏	(龍谷大)	2	21 - 13	21 - 9		0	高橋 隆芳	梶田 達修	(愛学大)
MD-52	藤吉 亮太	池浦 潤	(崇城大)	2	21 - 8	21 - 12		0	近藤 直史	小川 修平	(徳島大)
MD-53	大槻 純也	筒井 俊樹	(九共大)	2	21 - 13	21 - 19		0	長井 智輝	森 偉康	(大教大)
MD-54	坂本 拓	別宮 直起	(松山大)	2	21 - 15	21 - 18		0	犬飼 和真	皆本 直樹	(大阪大)
MD-55	黄 楨釧	正岡 佳樹	(近畿大)	2	21 - 13	21 - 6		0	伊藤 太亮	杉浦 賢	(愛淑大)
MD-56	古谷 一晃	林 佑磨	(愛工大)	2	21 - 14	21 - 15		0	大辻 徳恭	佐藤 仁政	(佛教大)
MD-57	上田 修也	中西 拓宙	(神学大)	2	21 - 10	21 - 17		0	大崎 康平	北川 直幹	(高工科)
MD-58	山本 宗佑	西村 弘純	(富山大)	2	22 - 20	17 - 21	21 - 18	1	常石 剛平	満仲 駿慈	(京産大)
MD-59	鍋島 拓磨	齋藤 雅弘	(九州大)	2	21 - 10	21 - 14		0	二田水 雅哉	山本 浩平	(山口大)
MD-60	赤星 大道	中村 聖也	(龍谷大)					キ	岡本 慎之祐	川原 星斗	(徳島大)

種目:男子複

試合番号	選手名 学校名			試合結果					選手名 学校名		
				勝数	第1ゲ-ム	第2ゲ-ム	第3ゲ-ム	勝数			
MD-61	松井 要	中村 航	(中京大)	2	21 - 11	24 - 22		0	日浦 匠	則武 宏樹	(甲南大)
MD-62	仲伊部 祐希	土谷 優作	(びわこ)	2	21 - 12	21 - 14		0	多田 羅 宗	城石 健太	(金沢大)
MD-63	熊崎 公貴	小川 直輝	(日福大)	2	21 - 11	21 - 13		0	山崎 龍也	久米 龍之介	(九産大)
MD-64	宮本 宏樹	宮崎 至誠	(長崎大)	2	21 - 13	21 - 10		0	澤 俊太郎	宮本 健太	(信州大)
MD-65	福島 健	上田 明	(京都大)	2	21 - 11	21 - 19		0	山口 稜太	荒木 大樹	(熊本大)
MD-66	児嶋 元気	吉岡 健人	(関学大)					キ	葛城 竜二	辻 智人	(愛淑大)
MD-67	濱川 祐輔	原田 凌平	(京産大)	2	16 - 21	21 - 19	21 - 16	1	辻 孝鴻	吉田 努	(九州大)
MD-68	福島 佑太	藤本 真大	(熊学大)	2	21 - 9	21 - 11		0	山中 青道	森田 圭市	(大産大)
MD-69	久末 剛司	楠 健司	(天理大)	2	21 - 11	18 - 21	21 - 19	1	橋本 泰樹	藤田 純	(佐賀大)
MD-70	野本 ひろき	浦田 大	(久留米)	2	21 - 8	21 - 9		0	川本 健太	福井 彬人	(神学大)
MD-71	村岸 範章	渡邊 黎	(金学大)	2	20 - 22	21 - 9	21 - 14	1	宮本 康弘	石黒 貴司	(同志社)
MD-72	山脇 夢彦	平井 展洋	(福井大)	2	21 - 18	21 - 16		0	田代 涼介	塚野 裕太	(広島大)
MD-73	平野 友己	池下 雅弘	(関西大)	2	21 - 16	21 - 15		0	岡田 蒼	五島 健吾	(愛媛大)
MD-74	新地 拓也	濱口 俊樹	(崇城大)	2	21 - 8	21 - 7		0	徳田 成朗	岩下 就介	(佛教大)
MD-75	野中 慎一郎	中村 彰良	(九産大)	2	21 - 8	21 - 9		0	横川 和明	大江 悠太	(大工大)
MD-76	大橋 擁太郎	小西 遥介	(立命館)					キ	岡本 翔	仁紫 達也	(環太平)
MD-77	小林 雅人	可長 広輝	(日福大)	2	21 - 12	21 - 14		0	松谷 浩樹	日野 隼輔	(大教大)
MD-78	江口 達哉	岳野 大知	(敬和大)	2	18 - 21	21 - 10	21 - 12	1	池田 朋生	上村 健史	(熊本大)
MD-79	麻井 恒宏	西川 徹	(関学大)	2	21 - 7	21 - 9		0	植原 巧	小塩 真	(静岡大)
MD-80	長島 智大	森元 大祐	(龍谷大)	2	21 - 13	21 - 12		0	谷野 和幸	立藤 伸弥	(九共大)
MD-81	佐藤 正基	串崎 翔	(大産大)					キ	柴崎 正義	松下 和憲	(九国大)
MD-82	花井 航	上村 哲正	(京産大)	2	19 - 21	21 - 15	21 - 14	1	子安 広輝	深谷 亮太	(名城大)
MD-83	田村 翼	藤田 遼	(金学大)	2	21 - 13	21 - 11		0	高木 雅之	松本 光司	(松山大)
MD-84	芦田 脩平	吉田 賢也	(天理大)	2	21 - 12	21 - 11		0	大倉 翔平	永津 雄一	(大分大)
MD-85	浦本 紘享	藤井 基晴	(九州大)	2	21 - 12	21 - 16		0	橋 佳亮	井崎 雄介	(甲南大)
MD-86	田中 駿也	三原 祐輝	(関西大)	2	21 - 6	21 - 8		0	茂呂 義朗	岩崎 良平	(静岡大)
MD-87	樋口 晋也	高田 祐弥	(神学大)	2	21 - 18	19 - 21	21 - 14	1	内野 政信	末綱 亮輔	(長崎大)
MD-88	田中 京介	池間 洸太郎	(熊学大)					キ	水口 達也	井筒 類	(徳島大)
MD-89	大口 雄也	谷口 雅弥	(日福大)	2	21 - 16	21 - 14		0	桑山 陽介	藤岡 智春	(大阪大)
MD-90	影山 将大	杉田 翔	(九共大)	2	21 - 10	21 - 8		0	田村 優仁	出原 翔平	(大産大)
MD-91	有富 直人	酒井 拓登	(近畿大)	2	21 - 8	21 - 10		0	斉田 直也	堀之上 滉弥	(名古屋)
MD-92	山岸 竜也	尾上 航	(崇城大)	2	21 - 10	21 - 10		0	稲田 佳紀	岡本 和斗	(大阪大)
MD-93	安斎 拓斗	山崎 晃平	(愛淑大)	2	21 - 18	21 - 18		0	八木 翼	菊地 晟	(関外大)
MD-94	山根 祥平	林 幹樹	(信州大)	2	21 - 13	21 - 18		0	山崎 康生	細川 貴登	(高工科)
MD-95	島田 天真	國弘 真豊	(関西大)	2	21 - 15	19 - 21	21 - 17	1	米田 龍馬	阿部 凌也	(九国大)
MD-96	安田 万里	林 優樹	(広島大)	2	21 - 13	19 - 21	21 - 10	1	小谷 諒	落合 海	(大体大)
MD-97	清水 優貴	谷川 裕崇	(龍谷大)	2	21 - 9	21 - 9		0	垂口 昭博	山口 恵史	(熊本大)
MD-98	湊 研太	小牟田 宏樹	(神学大)	2	21 - 13	21 - 11		0	長友 翔	惣土 佳樹	(宮崎大)
MD-99	平野 伸剛	米谷 拓稔	(富山大)	2	21 - 19	21 - 16		0	新蔵 翔太	端 大輝	(大府大)
MD-100	中尾 憲吾	矢野 司	(大産大)	2	21 - 18	21 - 18		0	池田 一貴	田中 勇気	(徳島大)
MD-101	尾形 広大	長谷川 大輔	(佛教大)	2	12 - 21	21 - 11	21 - 19	1	伊良皆 友博	山本 誠人	(九共大)
MD-102	木村 友輔	楠瀬 章佳	(龍谷大)					キ	林 凌佑	楓 幸真	(静岡大)
MD-103	竹鼻 慎也	田口 正英	(新潟大)	2	21 - 8	21 - 19		0	桑名 翔也	朝田 貴明	(崇城大)
MD-104	島袋 浩大	高島 大輝	(関学大)	2	21 - 18	19 - 21	21 - 8	1	駒井 将司	上條 秀樹	(東学大)
MD-105	鈴木 佑音	松浦 賢太	(大工大)	2	21 - 15	21 - 19		0	岡田 亮	折部 雄太	(広島大)
MD-106	原田 駿平	山元 渉平	(関学大)	2	21 - 4	21 - 12		0	清水 達貴	山本 正典	(名古屋)
MD-107	蒲原 健太郎	尾辻 拓斗	(久留米)					キ	近藤 公康	茶園 直人	(大阪大)
MD-108	中村 洸太	村瀬 夢之介	(龍谷大)	2	21 - 23	21 - 12	21 - 12	1	近本 将	中西 俊彰	(九国大)
MD-109	石原 省吾	藤澤 智司	(愛淑大)	2	21 - 15	21 - 12		0	川端 康佑	和久 学	(関西大)
MD-110	江口 諒太	加藤 聖	(山口大)	2	18 - 21	21 - 12	21 - 16	1	小林 賢一朗	尾崎 勇紀	(立命館)
MD-111	中井 祐希	石川 勇健	(大産大)	2	21 - 16	21 - 19		0	東條 研介	東條 勇介	(日経大)
MD-112	小田部 圭佑	加藤 遼太郎	(大経大)	2	14 - 21	21 - 18	21 - 19	1	大谷 直人	渡邊 健太郎	(金沢大)
MD-113	山本 涼司	奥田 峻一	(日福大)					キ	榊井 啓輔	森本 亜斗夢	(大分大)
MD-114	大郷 光平	杉山 由	(日福大)	2	21 - 13	21 - 15		0	後藤 広大	由宇 将剛	(広工大)
MD-115	平田 悠将	石本 燎	(長崎大)	2	21 - 10	21 - 14		0	東田 修平	竹内 勇樹	(同志社)
MD-116	丸山 芳樹	渡部 雄貴	(関西大)	2	21 - 16	21 - 16		0	塚田 快	前田裕太	(岡山大)
MD-117	北村 豪規	竹嶋 快州	(愛淑大)	2	19 - 21	21 - 10	21 - 16	1	石谷 翔輝	前田 直輝	(北九大)
MD-118	土岐 卓哉	高橋 由樹	(松山大)	2	21 - 18	21 - 16		0	大作 勇貴	芦井 崇行	(金沢大)
MD-119	石井 直季	奥村 健生	(長県大)	2	21 - 4	21 - 11		0	樋口 修平	岩田 諦亮	(佛教大)
MD-120	山内 克敏	田守 信吾	(愛学大)					キ	木村 光喜	大村 侑汰	(龍谷大)

# 種目:男子複

試合番号	選手名 学校名			試合結果					選手名 学校名		
				勝数	第1ヶ-ム	第2ヶ-ム	第3ヶ-ム	勝数			
MD-121	桐田 啓吾	石井 大翔	(金学大)	2	21 - 12	21 - 13		0	湯川 佳助	井手 啓二	(佐賀大)
MD-122	鈴木 規浩	嵯峨根 拓未	(京産大)	2	21 - 5	21 - 8		0	西島 達哉	山本 和樹	(静岡大)
MD-123	時松 尚也	鍵田 翔太	(広島大)	2	21 - 14	21 - 15		0	北島 孝紀	岩本 哲	(福井大)
MD-124	玉野 清大	神谷 賢	(冲国大)	2	19 - 21	22 - 20	21 - 16	1	望月 豪	瀬戸 大雄	(びわこ)
MD-125	兼田 茂槻	大野 隆之	(久留米)	2	21 - 14	20 - 22	21 - 18	1	神部 秀明	有上 太一	(大産大)
MD-126	中橋 晶	林 和輝	(大阪大)	2	23 - 21	21 - 15		0	池浦 輝	鹿子鳥 哲也	(崇城大)
MD-127	満園 智彬	荒木 隆宏	(立命館)	2	21 - 17	21 - 7		0	櫛野 大樹	福田 隼人	(熊学大)
MD-128	宇野 耕輔	渡邊 和貴	(関学大)	2	27 - 25	21 - 16		0	小林 潤	大村 公亮	(信州大)
MD-129	渡部 弾	小沼 友樹	(敬和大)	2	21 - 5	21 - 2		0	萬家 幹人	河野 知樹	(京都大)
MD-130	米田 健司	坂中 賢太	(近畿大)	2	21 - 12	21 - 14		0	本 郁太	山本 慎太郎	(富山大)
MD-131	山口 勇気	森田 湧己	(名古屋)	2	12 - 21	21 - 17	21 - 17	1	古川 侑佑	松村 武士	(九国大)
MD-132	大西 航太郎	矢持 涼	(関西大)	2	21 - 14	21 - 12		0	石立 卓也	的場 友宏	(龍谷大)
MD-133	西村 将太	堀内 将義	(徳島大)					キ	大木 要幹	川口 輝	(熊学大)
MD-134	竹下 慧	高瀬 世慈	(甲南大)	2	21 - 17	21 - 14		0	堀江 拓人	時田 浩司	(山口大)
MD-135	千北 洋平	中西 竜	(長崎大)	2	21 - 13	21 - 12		0	米元 善貴	松田 友哉	(佛教大)
MD-136	和田 崇志	石原 準也	(大産大)	2	21 - 15	21 - 19		0	加藤 陽平	伊東 千磨	(松山大)
MD-137	中西 秀次	山本 翔太	(天理大)	2	21 - 15	21 - 16		0	山田 涼介	坂口 公俊	(大阪大)
MD-138	吉川 誠	上野 浩平	(敬和大)	2	21 - 17	18 - 21	21 - 8	1	米持 雄貴	鍋島 達也	(松山大)
MD-139	戸田 恭平	中村 陽平	(大阪大)	2	21 - 14	21 - 11		0	大脇 慎二郎	幸田 好貴	(関西大)
MD-140	畠山 工	峰 将大	(龍谷大)	2	23 - 21	21 - 19		0	上荒磯 惇	福田 佳太	(同志社)
MD-141	浅野 雅貴	弘中 雅己	(立命館)	2	21 - 19	15 - 21	21 - 13	1	野田 裕二郎	濱口 礼光	(愛淑大)
MD-142	福井 正樹	森下 潤也	(天理大)	2	21 - 5	21 - 12		0	日永 秀俊	栗栖 聡太	(広島大)
MD-143	岡村 大	三國屋 太一	(金学大)	2	21 - 14	21 - 16		0	渡辺 卓哉	西岡 寛朗	(崇城大)
MD-144	谷川 友斗	西田 健人	(九共大)					キ	山崎 祥平	太田 涼介	(大工大)
MD-145	岩岡 翔矢	松本 侑大	(久留米)	2	21 - 11	21 - 7		0	松永 英則	白水 智士	(神学大)
MD-146	吉本 貴	西田 昂史	(九国大)	2	21 - 9	21 - 18		0	白上 一貴	野田 剛士	(北九大)
MD-147	奥谷 真光	内藤 智仁	(近畿大)	2	21 - 15	21 - 9		0	山田 剛	河野 豊	(関西大)
MD-148	山森 一真	濱岡 航平	(同志社)	2	17 - 21	21 - 14	21 - 10	1	平野 裕隆	加藤 嵩治	(広島大)
MD-149	永原 稔之	板谷 佑太郎	(九州大)	2	21 - 15	21 - 12		0	鄭 圭介	中岡 雅教	(至館大)
MD-150	西岡 稔真	稲迫 勇司	(大産大)	2	21 - 15	15 - 21	21 - 12	1	大平 武	中村 彰太郎	(関外大)
MD-151	川野 光志	小森園 慎之輔	(関学大)	2	21 - 11	21 - 13		0	古田 裕輝	高野 陽介	(愛淑大)
MD-152	原田 光春	日高 翔	(久留米)	2	23 - 21	15 - 21	21 - 17	1	山中 宏城	野原 勘正	(金学大)
MD-153	一井 将人	岡田 淳平	(甲南大)	2	21 - 11	21 - 19		0	長村 竜也	清原 涼介	(九共大)
MD-154	山形 章悟	濱崎 元輝	(龍谷大)	2	21 - 12	22 - 20		0	新野尾 彰	松岡 潤	(熊学大)
MD-155	江口 侑輝	吉田 直人	(天理大)	2	21 - 16	16 - 21	21 - 18	1	藤原 瑞己	前田 喜久	(崇城大)
MD-156	本田 力哉	土屋 純平	(京産大)	2	21 - 13	21 - 13		0	白坂 厚大	法 侑也	(宮崎大)
MD-157	竹内 脩人	猪塚 宥樹	(大経大)	2	21 - 18	10 - 21	21 - 14	1	三村 昂平	杉本 大夢	(静岡大)
MD-158	住友 聡	田口 和樹	(東学大)	2	21 - 13	21 - 15		0	青木 隼人	沢田 悟	(高工科)
MD-159	常陰 愁平	松田 彬	(立命館)	2	21 - 11	21 - 18		0	上村 司	辻本 和央	(大産大)
MD-160	瀬戸口 隆平	谷本 真人	(神学大)	2	21 - 15	21 - 18		0	仲 健太郎	重松 一樹	(松山大)
MD-161	亀卦川 洵	立川 純平	(金学大)	2	25 - 23	21 - 15		0	中山 真紗也	大場 賢	(大体大)
MD-162	高橋 照斗	高田 真吾	(東学大)	2	21 - 3	21 - 11		0	井窪 恵	敦賀 京平	(大産大)
MD-163	西川 僚一	吉田 剛	(大経大)	2	24 - 22	16 - 21	21 - 19	1	田中 聖也	北原 勇也	(久留米)
MD-164	先中 健太	岩田 翔梧	(佛教大)					キ	翟 博偉	小池 隆太郎	(大府大)
MD-165	山本 近来	中村 周平	(金沢大)	2	21 - 14	21 - 15		0	稲木 智宏	熊村 康利	(香川大)
MD-166	奥名 和希	金子 知樹	(龍谷大)	2	21 - 10	21 - 13		0	井手 一希	山田 智博	(九国大)
MD-167	喜多 皓平	栗田 大輔	(甲南大)	2	23 - 21	23 - 21		0	丹羽 徹	山本 拓弥	(中京大)
MD-168	矢口 健太	中垣内 拓実	(日福大)	2	21 - 16	21 - 17		0	福元 太平	門田 宏太郎	(佐賀大)
MD-169	中村 拓朗	福原 忠宜	(広島大)	2	21 - 8	21 - 12		0	安井 俊樹	久保田 智貴	(信州大)
MD-170	本田 尚人	広瀬 巧樹	(近畿大)	2	21 - 13	28 - 26		0	藤本 幸聖	岡 純矢	(西南大)
MD-171	廣田 直仁	松尾 敏弥	(長県大)	2	21 - 7	21 - 16		0	壁谷 佳樹	水野 皓介	(名城大)
MD-172	勢瀬 拓也	畠山 主税	(立命館)	2	21 - 14	21 - 12		0	泥谷 雄平	大瀬戸 拓帆	(愛媛大)
MD-173	城野 雄太	矢神 恒平	(関学大)	2	21 - 19	26 - 28	21 - 15	1	竹内 涼	高崎 雄介	(同志社)
MD-174	志水 夏望	前田 佳寛	(熊学大)	2	12 - 21	21 - 17	21 - 7	1	櫛谷 健吾	宮田 康平	(金学大)
MD-175	瀬々 智郎	小林 和暉	(関西大)	2	21 - 16	24 - 22		0	山田 桂生	山本 瑠平	(長総科)
MD-176	川口 悠太	古庄 充裕	(岡山大)	2	21 - 12	21 - 14		0	木村 祐樹	東 孝礼	(天理大)
MD-177	新居 克哉	佐々木 健斗	(龍谷大)	2	21 - 9	21 - 13		0	杉浦 大暉	中江 竜也	(大産大)
MD-178	田中 祐聖	興梠 修平	(関学大)	2	21 - 6	21 - 8		0	関 智裕	島袋 隼颯	(福岡大)
MD-179	田中 良亮	八谷 貴宏	(龍谷大)	2	21 - 10	21 - 9		0	金田 京大	久原 尚吾	(大学大)
MD-180	藤吉 亮太	池浦 潤	(崇城大)					キ	戸田 晋太郎	大西 優貴	(大産大)



種目:男子複

試合番号	選手名 学校名			試合結果					選手名 学校名		
				勝数	第1ヶ-ム	第2ヶ-ム	第3ヶ-ム	勝数			
MD-181	竹田 大介	名田 康平	(金学大)	2	21 - 13	19 - 21	21 - 16	1	大槻 純也	筒井 俊樹	(九共大)
MD-182	坂本 拓	別宮 直起	(松山大)	2	21 - 10	21 - 19		0	松村 樹	重本 俊介	(静岡大)
MD-183	黄 楨釧	正岡 佳樹	(近畿大)	2	18 - 21	21 - 16	21 - 17	1	中嶋 将博	田中 裕貴	(天理大)
MD-184	野中 悠輝	近本 哲	(九国大)	2	21 - 10	21 - 10		0	古谷 一晃	林 佑磨	(愛工大)
MD-185	中村 圭佑	西村 典郁	(熊学大)	2	21 - 16	21 - 15		0	上田 修也	中西 拓宙	(神学大)
MD-186	樋渡 元志	荒井 大輝	(金学大)	2	22 - 20	21 - 14		0	山本 宗佑	西村 弘純	(富山大)
MD-187	宇山 大洋	怒田 裕也	(関学大)	2	21 - 11	21 - 15		0	鍋島 拓磨	齋藤 雅弘	(九州大)
MD-188	島添 拓矢	横段 和昇	(久留米)	2	21 - 15	21 - 11		0	赤星 大道	中村 聖也	(龍谷大)
MD-189	山下 淳平	後藤 諒裕	(佐賀大)	2	21 - 16	21 - 14		0	松井 要	中村 航	(中京大)
MD-190	東 純平	小西 啄矢	(関西大)	2	21 - 7	21 - 15		0	仲伊部 祐希	土谷 優作	(びわこ)
MD-191	龍井 皓平	圓山 岳	(天理大)	2	21 - 12	21 - 13		0	熊崎 公貴	小川 直輝	(日福大)
MD-192	植田 真生	加藤 義啓	(広島大)	2	21 - 19	21 - 14		0	宮本 宏樹	宮崎 至誠	(長崎大)
MD-193	福家 匠麻	渡部 克栄	(同志社)	2	21 - 7	21 - 11		0	福島 健	上田 明	(京都大)
MD-194	中村 崇亮	鈴木 大貴	(近畿大)	2	21 - 7	21 - 13		0	児嶋 元気	吉岡 健人	(関学大)
MD-195	工藤 宗明	三野 裕平	(中京大)	2	21 - 15	21 - 18		0	濱川 祐輔	原田 凌平	(京産大)
MD-196	栗原 遼太	西行 和	(金沢大)	2	21 - 16	21 - 16		0	福島 佑太	藤本 貴大	(熊学大)
MD-197	三品 陽太	大呂 健二	(松山大)	2	21 - 16	21 - 15		0	久末 剛司	楠 健司	(天理大)
MD-198	小林 弘輝	田中 雄士	(大阪大)	2	21 - 12	21 - 9		0	野本 ひろき	浦田 大	(久留米)
MD-199	村岸 範章	渡邊 黎	(金学大)	2	21 - 12	21 - 14		0	中野 貴之	中嶋 大輔	(愛工大)
MD-200	矢田 雅也	山田 夏生	(大経大)	2	21 - 8	21 - 15		0	山脇 夢彦	平井 展洋	(福井大)
MD-201	川崎 誠大	大塚 悟司	(九国大)	2	21 - 15	21 - 11		0	平野 友己	池下 雅弘	(関西大)
MD-202	金城 智大	藤谷 誠仁	(東学大)	2	21 - 13	16 - 21	21 - 11	1	新地 拓也	濱口 俊樹	(崇城大)
MD-203	横井 悠真	高田 京佑	(信州大)	2	16 - 21	21 - 12	21 - 13	1	野中 慎一郎	中村 彰良	(九産大)
MD-204	大橋 擁太郎	小西 遥介	(立命館)	2	18 - 21	21 - 13	21 - 17	1	鉢峰 大樹	日野本 充宏	(福岡大)
MD-205	小林 雅人	可長 広輝	(日福大)	2	21 - 12	18 - 21	21 - 11	1	渡辺 久晃	米澤 聡志	(大市大)
MD-206	江口 達哉	岳野 大知	(敬和大)	2	21 - 13	21 - 17		0	宇田 翔梧	田中 紀之	(山口大)
MD-207	麻井 恒宏	西川 徹	(関学大)	2	21 - 16	22 - 20		0	滝沢 慎一	稲垣 郁	(愛学大)
MD-208	長島 智大	森元 大祐	(龍谷大)	2	21 - 5	21 - 7		0	武市 生馬	檀浦 裕太	(徳島大)
MD-209	佐藤 正基	串崎 翔	(大産大)					キ	諸多 哲平	尼元 啓仁	(天理大)
MD-210	中川 雄斗	新垣 秀治	(立命館)	2	18 - 21	21 - 14	21 - 12	1	花井 航	上村 哲正	(京産大)
MD-211	田村 翼	藤田 遼	(金学大)	2	21 - 5	21 - 7		0	村上 雄太	早崎 友貴	(佛教大)
MD-212	安東 弘樹	福田 侑弥	(岡山大)	2	21 - 19	21 - 19		0	芦田 脩平	吉田 賢也	(天理大)
MD-213	伊藤 卓哉	檜原 衛	(佐賀大)	2	21 - 17	21 - 17		0	浦本 紘享	藤井 基晴	(九州大)
MD-214	逢澤 良亮	朝岡 渉太	(龍谷大)	2	21 - 15	21 - 12		0	田中 駿也	三原 祐輝	(関西大)
MD-215	樋口 晋也	高田 祐弥	(神学大)	2	21 - 19	20 - 22	21 - 14	1	高島 慶一	山崎 祐亮	(金沢大)
MD-216	森田 雄貴	牛尾 友哉	(京都大)	2	21 - 8	21 - 15		0	田中 京介	池間 洸太郎	(熊学大)
MD-217	藤下 康二	守屋 嘉人	(広工大)	2	10 - 21	21 - 19	21 - 15	1	大口 雄也	谷口 雅弥	(日福大)
MD-218	影山 将大	杉田 翔	(九共大)	2	21 - 19	21 - 18		0	亀岡 太郎	中島 亮	(金学大)
MD-219	有富 直人	酒井 拓登	(近畿大)	2	21 - 13	19 - 21	21 - 17	1	伊藤 朋大	中井 翔太	(同志社)
MD-220	大槻 政貴	宮崎 亮太	(久留米)	2	21 - 8	21 - 13		0	山岸 竜也	尾上 航	(崇城大)
MD-221	宮本 翔平	伊豆 務	(高知大)	2	21 - 12	19 - 21	21 - 13	1	安斎 拓斗	山崎 晃平	(愛淑大)
MD-222	小倉 佳悟	長嶋 芳昂	(新潟大)	2	21 - 15	21 - 13		0	山根 祥平	林 幹樹	(信州大)
MD-223	島田 天真	國弘 真豊	(関西大)	2	21 - 15	21 - 15		0	佐々木 裕太	佐藤 暢彦	(大府大)
MD-224	安田 万里	林 優樹	(広島大)	2	21 - 13	21 - 13		0	清水 敦	長丸 駿介	(富山大)
MD-225	安田 僚	黒垣 亮太	(関学大)	2	11 - 21	21 - 17	21 - 16	1	清水 優貴	谷川 裕崇	(龍谷大)
MD-226	細野 真吾	神田 遼	(金学大)	2	21 - 7	21 - 17		0	湊 研太	小牟田 宏樹	(神学大)
MD-227	平野 伸剛	米谷 拓稔	(富山大)	2	21 - 18	21 - 9		0	森崎 大貴	橋戸 拓也	(岡山大)
MD-228	高木 祥生	高橋 佑典	(愛工大)	2	21 - 9	21 - 15		0	中尾 憲吾	矢野 司	(大産大)
MD-229	尾形 広大	長谷川 大輔	(佛教大)	2	21 - 13	21 - 10		0	吉浦 諒裕	田中 寿樹	(佐賀大)
MD-230	南 淳也	佐々木 豪史	(同志社)	2	21 - 18	21 - 13		0	木村 友輔	楠瀬 章佳	(龍谷大)
MD-231	竹鼻 慎也	田口 正英	(新潟大)	2	21 - 13	21 - 13		0	丸山 匠充	藤 正博	(福岡大)
MD-232	岩崎 大輝	樋口 幸樹	(近畿大)	2	21 - 14	15 - 21	21 - 15	1	島袋 浩大	高島 大輝	(関学大)
MD-233	稲葉 航平	住田 亘	(京都大)	2	21 - 14	21 - 12		0	鈴木 佑音	松浦 賢太	(大工大)
MD-234	大石 卓磨	坂本 逸平	(九州大)	2	21 - 19	13 - 21	21 - 14	1	原田 駿平	山元 渉平	(関学大)
MD-235	蒲原 健太郎	尾辻 拓斗	(久留米)	2	21 - 10	25 - 27	21 - 15	1	磯谷 大輔	林 良和	(静岡大)
MD-236	中村 洸太	村瀬 夢之介	(龍谷大)	2	21 - 15	21 - 18		0	大狩 拓也	松浦 健司	(京産大)
MD-237	小笠 宙生	三宅 誠人	(愛媛大)	2	23 - 21	14 - 21	25 - 23	1	石原 省吾	藤澤 智司	(愛淑大)
MD-238	江口 諒太	加藤 聖	(山口大)	2	11 - 21	21 - 18	21 - 15	1	三好 竜司	文岡 亮斗	(信州大)
MD-239	江藤 仁	眞鍋 大輝	(天理大)	2	21 - 8	21 - 13		0	中井 祐希	石川 勇健	(大産大)
MD-240	眞田 康心	山添 裕登	(松山大)	2	21 - 15	21 - 18		0	小田部 圭佑	加藤 遼太郎	(大経大)



# 種目:男子複

試合番号	選手名 学校名			試合結果					選手名 学校名		
				勝数	第1ヶ-ム	第2ヶ-ム	第3ヶ-ム	勝数			
MD-241	保木 紳吾	中村 心	(甲南大)	2	21 - 9	21 - 13		0	山本 涼司	奥田 峻一	(日福大)
MD-242	大郷 光平	杉山 由	(日福大)	2	21 - 10	21 - 12		0	中井 翔太	千歳 悠平	(大産大)
MD-243	平田 悠将	石本 燎	(長崎大)					キ	寺岡 拓也	野元 太貴	(熊本大)
MD-244	氏部 大	米田 優樹	(中京大)	2	24 - 26	21 - 10	24 - 22	1	丸山 芳樹	渡部 雄貴	(関西大)
MD-245	北 浩介	中川 翼	(大阪大)	2	21 - 18	21 - 11		0	北村 豪規	竹嶋 快州	(愛淑大)
MD-246	中村 亮太	岡村 優	(京産大)	2	21 - 10	21 - 5		0	土岐 卓哉	高橋 由樹	(松山大)
MD-247	本田 太陽	北林 宏太	(天理大)	2	21 - 10	25 - 23		0	石井 直季	奥村 健生	(長県大)
MD-248	山内 克敏	田守 信吾	(愛学大)					キ	鎌田 祐太郎	児子 和人	(香川大)
MD-249	喜岡 侑亮	池本 哲明	(大経大)	2	21 - 16	21 - 17		0	桐田 啓吾	石井 大翔	(金学大)
MD-250	植田 将成	村上 慎道	(龍谷大)	2	21 - 19	21 - 17		0	鈴木 規浩	嵯峨根 拓未	(京産大)
MD-251	今尾 祥太	向山 幹人	(甲南大)	2	15 - 21	21 - 13	21 - 19	1	時松 尚也	鍵田 翔太	(広島大)
MD-252	吉森 司	早野 博之	(金学大)	2	21 - 12	21 - 16		0	玉野 清大	神谷 賢	(冲国大)
MD-253	石丸 敦志	松浦 慶周	(山口大)	2	21 - 17	21 - 11		0	兼田 茂槻	大野 隆之	(久留米)
MD-254	中橋 晶	林 和輝	(大阪大)	2	21 - 9	21 - 10		0	山田 啓史	内田 智希	(名市大)
MD-255	満園 智彬	荒木 隆宏	(立命館)	2	21 - 16	21 - 14		0	松井 健悟	松田 力	(近畿大)
MD-256	宇野 耕輔	渡邊 和貴	(関学大)					キ	佐藤 良祐	鳥生 恭平	(徳島大)
MD-257	松本 剛	森田 浩平	(九国大)	2	21 - 14	21 - 10		0	渡部 弾	小沼 友樹	(敬和大)
MD-258	米田 健司	坂中 賢太	(近畿大)	2	21 - 17	23 - 21		0	山口 勇氣	森田 湧己	(名古屋)
MD-259	大西 航太郎	矢持 涼	(関西大)	2	21 - 10	21 - 5		0	西村 将太	堀内 将義	(徳島大)
MD-260	竹下 慧	高瀬 世慈	(甲南大)	2	21 - 13	21 - 17		0	千北 洋平	中西 竜	(長崎大)
MD-261	中西 秀次	山本 翔太	(天理大)	2	21 - 17	21 - 16		0	和田 崇志	石原 準也	(大産大)
MD-262	吉川 誠	上野 浩平	(敬和大)	2	21 - 13	21 - 7		0	戸田 恭平	中村 陽平	(大阪大)
MD-263	浅野 雅貴	弘中 雅己	(立命館)	2	11 - 21	22 - 20	21 - 12	1	畠山 工	峰 将大	(龍谷大)
MD-264	岡村 大	三國屋 太一	(金学大)	2	21 - 10	19 - 21	22 - 20	1	福井 正樹	森下 潤也	(天理大)
MD-265	谷川 友斗	西田 健人	(九共大)	2	21 - 19	13 - 21	21 - 18	1	岩岡 翔矢	松本 侑大	(久留米)
MD-266	奥谷 真光	内藤 智仁	(近畿大)	2	18 - 21	21 - 19	21 - 16	1	吉本 貴	西田 昂史	(九国大)
MD-267	永原 稔之	板谷 佑太朗	(九州大)	2	21 - 19	21 - 16		0	山森 一真	濱岡 航平	(同志社)
MD-268	西岡 稔真	稲迫 勇司	(大産大)	2	19 - 21	21 - 12	21 - 8	1	川野 光志	小森園 慎之輔	(関学大)
MD-269	一井 将人	岡田 淳平	(甲南大)	2	21 - 12	21 - 13		0	原田 光春	日高 翔	(久留米)
MD-270	山形 章悟	濱崎 元輝	(龍谷大)	2	21 - 19	21 - 16		0	江口 侑輝	吉田 直人	(天理大)
MD-271	本田 力哉	土屋 純平	(京産大)	2	13 - 21	21 - 7	21 - 15	1	竹内 脩人	猪塚 宥樹	(大経大)
MD-272	住友 聡	田口 和樹	(東学大)	2	21 - 12	21 - 19		0	常陰 愁平	松田 彬	(立命館)
MD-273	亀卦川 洵	立川 純平	(金学大)	2	19 - 21	21 - 11	21 - 11	1	瀬戸口 隆平	谷本 真人	(神学大)
MD-274	高橋 熙斗	高田 真吾	(東学大)	2	21 - 14	21 - 11		0	西川 僚一	吉田 剛	(大経大)
MD-275	山本 近来	中村 周平	(金沢大)	2	21 - 10	21 - 12		0	先中 健太	岩田 翔梧	(佛教大)
MD-276	奥名 和希	金子 知樹	(龍谷大)	2	21 - 17	21 - 17		0	喜多 皓平	栗田 大輔	(甲南大)
MD-277	中村 拓朗	福原 忠宜	(広島大)	2	21 - 13	21 - 19		0	矢口 健太	中垣内 拓実	(日福大)
MD-278	本田 尚人	広瀬 巧樹	(近畿大)	2	21 - 5	21 - 8		0	廣田 直仁	松尾 敏弥	(長県大)
MD-279	城野 雄太	矢神 恒平	(関学大)	2	18 - 21	21 - 17	21 - 17	1	勢瀬 拓也	畠山 主税	(立命館)
MD-280	瀬々 智郎	小林 和暉	(関西大)	2	15 - 21	21 - 15	21 - 12	1	志水 夏望	前田 佳寛	(熊学大)
MD-281	新居 克哉	佐々木 健斗	(龍谷大)	2	21 - 11	21 - 10		0	川口 悠太	古庄 充裕	(岡山大)
MD-282	田中 祐聖	興沼 修平	(関学大)	2	19 - 21	21 - 10	21 - 15	1	田中 良亮	八谷 貴宏	(龍谷大)
MD-283	竹田 大介	名田 康平	(金学大)	2	21 - 14	21 - 15		0	藤吉 亮太	池浦 潤	(崇城大)
MD-284	黄 禎釧	正岡 佳樹	(近畿大)	2	21 - 15	21 - 15		0	坂本 拓	別宮 直起	(松山大)
MD-285	野中 悠輝	近本 哲	(九国大)	2	21 - 17	18 - 21	21 - 19	1	中村 圭佑	西村 典郁	(熊学大)
MD-286	樋渡 元志	荒井 大輝	(金学大)	2	21 - 18	21 - 19		0	宇山 大洋	怒田 裕也	(関学大)
MD-287	島添 拓矢	横段 和昇	(久留米)	2	21 - 19	23 - 21		0	山下 淳平	後藤 諒裕	(佐賀大)
MD-288	龍井 皓平	圓山 岳	(天理大)	2	21 - 16	21 - 23	21 - 17	1	東 純平	小西 啄矢	(関西大)
MD-289	福家 匠麻	渡部 克栄	(同志社)	2	21 - 17	21 - 17		0	植田 真生	加藤 義啓	(広島大)
MD-290	中村 崇亮	鈴木 大貴	(近畿大)	2	21 - 12	21 - 19		0	工藤 宗明	三野 裕平	(中京大)
MD-291	栗原 遼太	西行 和	(金沢大)	2	18 - 21	21 - 12	21 - 19	1	三品 陽太	大呂 健二	(松山大)
MD-292	村岸 範章	渡邊 黎	(金学大)	2	21 - 19	21 - 16		0	小林 弘輝	田中 雄士	(大阪大)
MD-293	川崎 誠大	大塚 悟司	(九国大)	2	22 - 20	21 - 15		0	矢田 雅也	山田 夏生	(大経大)
MD-294	金城 智大	藤谷 誠仁	(東学大)	2	21 - 12	21 - 19		0	横井 悠真	高田 京佑	(信州大)
MD-295	大橋 擁太郎	小西 遥介	(立命館)	2	21 - 16	21 - 17		0	小林 雅人	可長 広輝	(日福大)
MD-296	麻井 恒宏	西川 徹	(関学大)	2	21 - 18	21 - 13		0	江口 達哉	岳野 大知	(敬和大)
MD-297	長島 智大	森元 大祐	(龍谷大)	2	21 - 8	21 - 14		0	佐藤 正基	串崎 翔	(大産大)
MD-298	田村 翼	藤田 遼	(金学大)	2	21 - 16	17 - 21	21 - 17	1	中川 雄斗	新垣 秀治	(立命館)
MD-299	安東 弘樹	福田 侑弥	(岡山大)	2	21 - 13	22 - 20		0	伊藤 卓哉	檜原 衛	(佐賀大)
MD-300	逢澤 良亮	朝岡 渉太	(龍谷大)	2	21 - 10	21 - 7		0	樋口 晋也	高田 祐弥	(神学大)

# 種目:男子複

試合番号	選手名 学校名			試合結果					選手名 学校名		
				勝数	第1ヶ-ム	第2ヶ-ム	第3ヶ-ム	勝数			
MD-301	藤下 康二	守屋 嘉人	(広工大)	2	21 - 15	24 - 22		0	森田 雄貴	牛尾 友哉	(京都大)
MD-302	有富 直人	酒井 拓登	(近畿大)	2	21 - 13	21 - 17		0	影山 将大	杉田 翔	(九共大)
MD-303	大槻 政貴	宮崎 亮太	(久留米)	2	21 - 17	21 - 8		0	宮本 翔平	伊豆 務	(高知大)
MD-304	小倉 佳悟	長嶋 芳昂	(新潟大)	2	21 - 12	21 - 19		0	島田 天真	國弘 真豊	(関西大)
MD-305	安田 僚	黒垣 亮太	(関学大)	2	21 - 17	19 - 21	21 - 13	1	安田 万里	林 優樹	(広島大)
MD-306	細野 真吾	神田 遼	(金学大)	2	21 - 11	21 - 17		0	平野 伸剛	米谷 拓稔	(富山大)
MD-307	高木 祥生	高橋 佑典	(愛工大)	2	21 - 16	21 - 10		0	尾形 広大	長谷川 大輔	(佛教大)
MD-308	南 淳也	佐々木 豪史	(同志社)	2	15 - 21	21 - 18	21 - 12	1	竹鼻 慎也	田口 正英	(新潟大)
MD-309	岩崎 大輝	樋口 幸樹	(近畿大)	2	21 - 7	21 - 10		0	稲葉 航平	住田 亘	(京都大)
MD-310	大石 卓磨	坂本 逸平	(九州大)	2	21 - 16	20 - 22	21 - 12	1	蒲原 健太郎	尾辻 拓斗	(久留米)
MD-311	中村 洸太	村瀬 夢之介	(龍谷大)	2	21 - 16	21 - 5		0	小笠 宙生	三宅 誠人	(愛媛大)
MD-312	江藤 仁	眞鍋 大輝	(天理大)	2	21 - 14	21 - 11		0	江口 諒太	加藤 聖	(山口大)
MD-313	保木 紳吾	中村 心	(甲南大)	2	21 - 16	21 - 14		0	眞田 康心	山添 裕登	(松山大)
MD-314	大郷 光平	杉山 由	(日福大)	2	21 - 17	21 - 17		0	平田 悠将	石本 燎	(長崎大)
MD-315	氏部 大	米田 優樹	(中京大)	2	23 - 21	21 - 13		0	北 浩介	中川 翼	(大阪大)
MD-316	中村 亮太	岡村 優	(京産大)	2	21 - 12	21 - 12		0	本田 太陽	北林 宏太	(天理大)
MD-317	喜岡 侑亮	池本 哲明	(大経大)					キ	山内 克敏	田守 信吾	(愛学大)
MD-318	植田 将成	村上 慎道	(龍谷大)	2	21 - 13	21 - 17		0	今尾 祥太	向山 幹人	(甲南大)
MD-319	吉森 司	早野 博之	(金学大)	2	21 - 8	21 - 8		0	石丸 敦志	松浦 慶周	(山口大)
MD-320	満園 智彬	荒木 隆宏	(立命館)	2	21 - 14	21 - 17		0	中橋 晶	林 和輝	(大阪大)
MD-321	松本 剛	森田 浩平	(九国大)	2	21 - 14	21 - 13		0	宇野 耕輔	渡邊 和貴	(関学大)
MD-322	米田 健司	坂中 賢太	(近畿大)	2	21 - 17	21 - 10		0	大西 航太郎	矢持 涼	(関西大)
MD-323	中西 秀次	山本 翔太	(天理大)	2	22 - 20	25 - 23		0	竹下 慧	高瀬 世慈	(甲南大)
MD-324	吉川 誠	上野 浩平	(敬和大)	2	21 - 19	15 - 21	23 - 21	1	浅野 雅貴	弘中 雅己	(立命館)
MD-325	岡村 大	三國屋 太一	(金学大)	2	21 - 15	21 - 17		0	谷川 友斗	西田 健人	(九共大)
MD-326	奥谷 真光	内藤 智仁	(近畿大)	2	21 - 13	21 - 16		0	永原 稔之	板谷 佑太郎	(九州大)
MD-327	一井 将人	岡田 淳平	(甲南大)	2	19 - 21	21 - 15	21 - 8	1	西岡 稔真	稲迫 勇司	(大産大)
MD-328	山形 章悟	濱崎 元輝	(龍谷大)	2	21 - 12	21 - 13		0	本田 力哉	土屋 純平	(京産大)
MD-329	住友 聡	田口 和樹	(東学大)	2	21 - 15	21 - 18		0	亀卦川 洵	立川 純平	(金学大)
MD-330	高橋 熙斗	高田 真吾	(東学大)	2	21 - 16	22 - 20		0	山本 近来	中村 周平	(金沢大)
MD-331	奥名 和希	金子 知樹	(龍谷大)	2	21 - 13	14 - 21	21 - 12	1	中村 拓朗	福原 忠宜	(広島大)
MD-332	本田 尚人	広瀬 巧樹	(近畿大)	2	13 - 21	21 - 13	21 - 18	1	城野 雄太	矢神 恒平	(関学大)
MD-333	新居 克哉	佐々木 健斗	(龍谷大)	2	21 - 12	21 - 7		0	瀬々 智郎	小林 和暉	(関西大)
MD-334	田中 祐聖	興梠 修平	(関学大)	2	21 - 15	12 - 21	21 - 15	1	竹田 大介	名田 康平	(金学大)
MD-335	野中 悠輝	近本 哲	(九国大)	2	21 - 23	21 - 18	21 - 12	1	黄 禎釧	正岡 佳樹	(近畿大)
MD-336	樋渡 元志	荒井 大輝	(金学大)	2	21 - 9	21 - 16		0	島添 拓矢	横段 和昇	(久留米)
MD-337	福家 匠麻	渡部 克栄	(同志社)	2	21 - 16	21 - 14		0	龍井 皓平	圓山 岳	(天理大)
MD-338	中村 崇亮	鈴木 大貴	(近畿大)	2	21 - 14	21 - 15		0	栗原 遼太	西行 和	(金沢大)
MD-339	川崎 誠大	大塚 悟司	(九国大)	2	18 - 21	21 - 18	21 - 17	1	村岸 範章	渡邊 黎	(金学大)
MD-340	金城 智大	藤谷 誠仁	(東学大)	2	21 - 15	21 - 12		0	大橋 擁太郎	小西 遥介	(立命館)
MD-341	麻井 恒宏	西川 徹	(関学大)	2	21 - 18	17 - 21	22 - 20	1	長島 智大	森元 大祐	(龍谷大)
MD-342	田村 翼	藤田 遼	(金学大)	2	21 - 14	21 - 14		0	安東 弘樹	福田 侑弥	(岡山大)
MD-343	逢澤 良亮	朝岡 渉太	(龍谷大)	2	21 - 10	21 - 11		0	藤下 康二	守屋 嘉人	(広工大)
MD-344	有富 直人	酒井 拓登	(近畿大)	2	21 - 10	21 - 7		0	大槻 政貴	宮崎 亮太	(久留米)
MD-345	安田 僚	黒垣 亮太	(関学大)	2	21 - 15	21 - 17		0	小倉 佳悟	長嶋 芳昂	(新潟大)
MD-346	細野 真吾	神田 遼	(金学大)	2	21 - 18	22 - 20		0	高木 祥生	高橋 佑典	(愛工大)
MD-347	南 淳也	佐々木 豪史	(同志社)	2	21 - 15	26 - 28	21 - 17	1	岩崎 大輝	樋口 幸樹	(近畿大)
MD-348	中村 洸太	村瀬 夢之介	(龍谷大)	2	21 - 19	21 - 19		0	大石 卓磨	坂本 逸平	(九州大)
MD-349	保木 紳吾	中村 心	(甲南大)	2	21 - 16	21 - 16		0	江藤 仁	眞鍋 大輝	(天理大)
MD-350	氏部 大	米田 優樹	(中京大)	2	21 - 14	24 - 22		0	大郷 光平	杉山 由	(日福大)
MD-351	中村 亮太	岡村 優	(京産大)	2	21 - 15	21 - 15		0	喜岡 侑亮	池本 哲明	(大経大)
MD-352	吉森 司	早野 博之	(金学大)	2	21 - 16	21 - 17		0	植田 将成	村上 慎道	(龍谷大)
MD-353	松本 剛	森田 浩平	(九国大)	2	21 - 12	21 - 16		0	満園 智彬	荒木 隆宏	(立命館)
MD-354	米田 健司	坂中 賢太	(近畿大)	2	21 - 15	21 - 17		0	中西 秀次	山本 翔太	(天理大)
MD-355	岡村 大	三國屋 太一	(金学大)	2	22 - 20	13 - 21	21 - 12	1	吉川 誠	上野 浩平	(敬和大)
MD-356	一井 将人	岡田 淳平	(甲南大)	2	21 - 17	21 - 15		0	奥谷 真光	内藤 智仁	(近畿大)
MD-357	住友 聡	田口 和樹	(東学大)	2	21 - 17	21 - 13		0	山形 章悟	濱崎 元輝	(龍谷大)
MD-358	奥名 和希	金子 知樹	(龍谷大)	2	21 - 16	21 - 19		0	高橋 熙斗	高田 真吾	(東学大)
MD-359	新居 克哉	佐々木 健斗	(龍谷大)	2	21 - 12	21 - 17		0	本田 尚人	広瀬 巧樹	(近畿大)
MD-360	田中 祐聖	興梠 修平	(関学大)	2	21 - 14	21 - 16		0	野中 悠輝	近本 哲	(九国大)

# 種目:男子複

試合番号	選手名 学校名			試合結果					選手名 学校名		
				勝数	第1ゲーム	第2ゲーム	第3ゲーム	勝数			
MD-361	樋渡 元志	荒井 大輝	(金学大)	2	21 - 13	21 - 18		0	福家 匠麻	渡部 克栄	(同志社)
MD-362	川崎 誠大	大塚 悟司	(九国大)	2	14 - 21	21 - 13	21 - 16	1	中村 崇亮	鈴木 大貴	(近畿大)
MD-363	金城 智大	藤谷 誠仁	(東学大)	2	21 - 11	21 - 18		0	麻井 恒宏	西川 徹	(関学大)
MD-364	逢澤 良亮	朝岡 涉太	(龍谷大)	2	20 - 22	21 - 17	21 - 18	1	田村 翼	藤田 遼	(金学大)
MD-365	有富 直人	酒井 拓登	(近畿大)	2	16 - 21	21 - 15	21 - 19	1	安田 僚	黒垣 亮太	(関学大)
MD-366	南 淳也	佐々木 豪史	(同志社)	2	16 - 21	21 - 12	21 - 13	1	細野 真吾	神田 遼	(金学大)
MD-367	中村 洸太	村瀬 夢之介	(龍谷大)	2	24 - 22	21 - 18		0	保木 紳吾	中村 心	(甲南大)
MD-368	中村 亮太	岡村 優	(京産大)	2	21 - 19	21 - 14		0	氏部 大	米田 優樹	(中京大)
MD-369	吉森 司	早野 博之	(金学大)	2	21 - 18	21 - 16		0	松本 剛	森田 浩平	(九国大)
MD-370	米田 健司	坂中 賢太	(近畿大)	2	21 - 15	21 - 11		0	岡村 大	三國屋 太一	(金学大)
MD-371	一井 将人	岡田 淳平	(甲南大)	2	11 - 21	21 - 19	21 - 11	1	住友 聡	田口 和樹	(東学大)
MD-372	新居 克哉	佐々木 健斗	(龍谷大)	2	21 - 12	21 - 14		0	奥名 和希	金子 知樹	(龍谷大)
MD-373	樋渡 元志	荒井 大輝	(金学大)	2	21 - 14	21 - 11		0	田中 祐聖	興梠 修平	(関学大)
MD-374	金城 智大	藤谷 誠仁	(東学大)	2	21 - 13	16 - 21	21 - 14	1	川崎 誠大	大塚 悟司	(九国大)
MD-375	逢澤 良亮	朝岡 涉太	(龍谷大)	2	21 - 15	10 - 21	23 - 21	1	有富 直人	酒井 拓登	(近畿大)
MD-376	南 淳也	佐々木 豪史	(同志社)	2	21 - 13	21 - 16		0	中村 洸太	村瀬 夢之介	(龍谷大)
MD-377	吉森 司	早野 博之	(金学大)	2	21 - 9	23 - 21		0	中村 亮太	岡村 優	(京産大)
MD-378	米田 健司	坂中 賢太	(近畿大)	2	21 - 13	21 - 12		0	一井 将人	岡田 淳平	(甲南大)
MD-379	新居 克哉	佐々木 健斗	(龍谷大)	2	14 - 21	21 - 19	21 - 15	1	樋渡 元志	荒井 大輝	(金学大)
MD-380	金城 智大	藤谷 誠仁	(東学大)	2	17 - 21	21 - 16	21 - 11	1	逢澤 良亮	朝岡 涉太	(龍谷大)
MD-381	南 淳也	佐々木 豪史	(同志社)	2	21 - 18	22 - 20		0	吉森 司	早野 博之	(金学大)
MD-382	米田 健司	坂中 賢太	(近畿大)	2	21 - 10	16 - 21	21 - 13	1	新居 克哉	佐々木 健斗	(龍谷大)
MD-383	金城 智大	藤谷 誠仁	(東学大)	2	21 - 19	21 - 10		0	南 淳也	佐々木 豪史	(同志社)
MD-384	米田 健司	坂中 賢太	(近畿大)	2	21 - 11	21 - 11		0	金城 智大	藤谷 誠仁	(東学大)